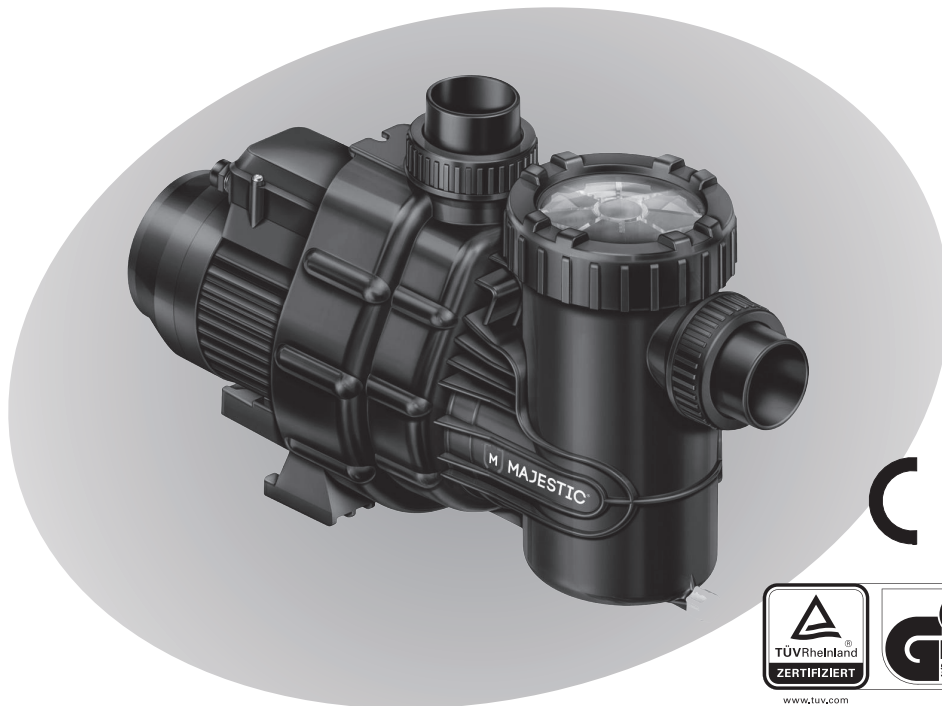


- FR** Traduction des instructions de montage et d'utilisation d'origin
- DE** Original Gebrauchsanweisung
- EN** Translation of original installation and operation manual
- NL** Vertaling van de oorspronkelijke gebruikshandleiding
- ES** Traducción de las manual original

# Majestic Master MV+

Umwälzpumpen, selbstansaugend  
Pompes de circulation, auto-amorçantes  
Circulation pumps, self-priming  
Circulatiepompen, zelfaanzuigend  
Bombas de circulación, auto-aspirantes



**CE UK  
CA**



www.tuv.com  
ID 0000038854

demandé | beantragt | approval  
pending | aangevraagd | solicitado

**AQUATECHNIX**

- FR** Traduction des instructions de montage et d'utilisation d'origin  
Pompes de circulation, auto-amorçantes Page 3
- DE** Original Gebrauchsanweisung  
Umwälzpumpen, selbstansaugend Seite 12
- EN** Translation of original installation and operation manual  
Circulation pumps, self-priming Page 21
- NL** Vertaling van de oorspronkelijke gebruikshandleiding  
Circulatiepompen, zelfaanzuigend Page 30
- ES** Traducción de las manual original  
Bombas de circulación, auto-aspirantes Page 39

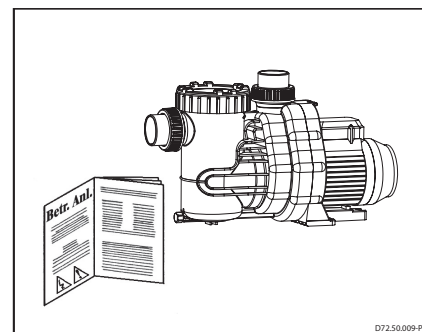
## 2. Sécurité

Consignes de sécurité sources de problèmes à éviter :

- Montage de la pompe avec canalisation déformée.
- Utilisation de la pompe hors du domaine d'utilisation spécifié dans la fiche technique de la pompe (par ex. pression système trop élevée).
- Ouverture et maintenance de la pompe par une personne nonqualifiée.

Le présent mode d'emploi donne des instructions de base qui doivent être respectées lors de l'installation, de l'utilisation et de l'entretien.

Il est donc indispensable qu'il soit lu avant le montage. Il doit constamment être à disposition sur le site d'utilisation du personnel chargé de l'entretien.



Cette pompe peut être utilisée par des **enfants** âgés de 8 ans et plus ainsi que par des personnes ayant des capacités physiques, sensorielles ou intellectuelles limitées, ou ayant une expérience ou une connaissance insuffisante du produit, si elles se trouvent sous surveillance ou ont été initiées à l'utilisation sûre de la pompe et comprennent les dangers en découlant. Les **enfants** ne doivent pas jouer avec la pompe. Le nettoyage et la **maintenance** dévolue à l'utilisateur ne doivent pas être effectués par des **enfants** laissés sans surveillance.

Une utilisation commerciale de l'appareil est possible.

## Signalisation des instructions dans le mode d'emploi



Avertissement - tension électrique



Danger: Le non-respect des instructions de sécurité peut provoquer des dangers tant pour les personnes que pour l'environnement et le matériel.

### Risques secondaires

#### Chute de pièces

Les oeillets destinés au transport du moteur ne sont prévus que pour soutenir le poids du moteur. Ces oeillets peuvent casser en suspendant un groupe moto-pompe complet.

- L'ensemble motopompe (constitué du moteur et de la pompe) doit être attaché aussi bien du côté moteur que du côté pompe.
- Seuls des dispositifs de levage appropriés, en parfait état technique et avec une capacité de levage suffisante, doivent être utilisés.
- Éviter de stationner sous des charges en suspension.

## Pièces en rotation

Risque de coincement et de cisaillement dû aux pièces en rotation apparentes.

- Effectuer l'ensemble des travaux uniquement à l'arrêt de la pompe.
- Avant de démarrer les travaux, sécuriser la pompe contre le ré-enclenchement.
- Dès la fin des travaux, réenclencher tous les dispositifs de protection ou les remettre en service.

## Energie électrique

L'environnement humide entraîne un risque élevé d'électrocution lors de la réalisation de travaux sur une installation électrique.

Un défaut de protection des câbles électriques conducteurs peut par ailleurs entraîner une électrocution (par ex. par oxydation ou section de câble).

- Vérifier que la piscine et le périmètre de protection ont été construits, mis en service et fonctionnent conformément aux réglementations de sécurité électrique en vigueur sur le lieu d'installation (NF C15-100).
- Avant d'effectuer des travaux sur l'installation électrique, prendre les mesures suivantes :
  - Couper l'alimentation électrique de l'installation.
  - Apposer un panneau d'avertissement : « Ne pas mettre en marche ! Des travaux sont en train d'être effectués sur l'installation. »
  - Contrôler l'absence de tension.
- Contrôler régulièrement la conformité de l'installation électrique.

## Surfaces chaudes

Le moteur électrique peut atteindre une température allant jusqu'à 70 °C. Risque de brûlure !

- Ne pas toucher le moteur lorsqu'il est en service.
- Laisser refroidir le moteur avant tous travaux sur la pompe.

## 3. Informations générales

Le plus grand soin doit être apporté au transport des pompes. Tout stockage intermédiaire de la pompe dans un endroit à forte hygrométrie et sujet aux variations de température importantes est à éviter. Nos pompes avec pré-filtre sont conçues pour la filtration et la circulation de l'eau de piscines. Les pièces en contact avec l'eau sont pour la plupart en polypropylène PP. La température de l'eau ne doit pas excéder 40 (60) °C. Le non-respect des instructions de montage et d'utilisation peut provoquer le rejet d'éventuelles demandes en indemnisation des dommages subis.

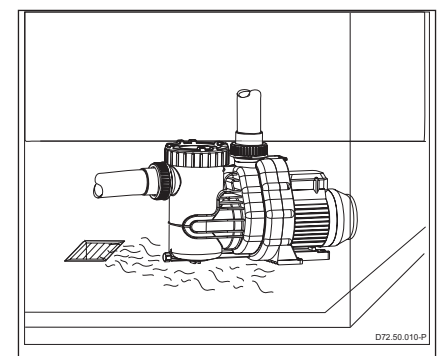
## 4. Montage

### Attention

Installer la pompe dans un endroit au sec et aéré dans lequel la température ambiante ne dépassera pas 40 °C.

Dans un endroit clos, il est obligatoire de prévoir une évacuation de l'eau.

Le diamètre de la bonde d'écoulement de l'eau au niveau du sol est surtout défini par la taille du bassin, du flux volumique de circulation de l'eau également par la possibilité d'éventuelles fuites dans le système de circulation de l'eau du bain.



### Attention

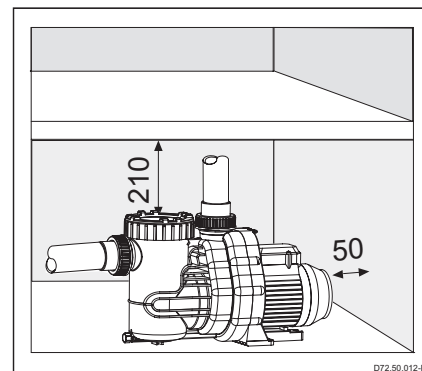
Installation dans un local de service

Il faut installer la pompe dans un local de service, par exemple, dans un espace technique, un puits de pompage ou un abri de jardin.

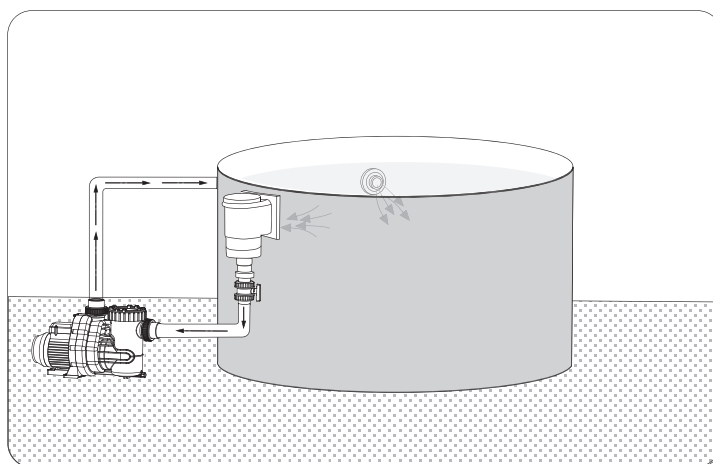


## Attention

La mise en place de mesures appropriées contre les nuisances sonores engendrées par les pompes évitera des conséquences dommageables sur l'environnement. Pour la fixation de la pompe sur le socle ou sur la fondation, nous vous recommandons d'utiliser des vis avec des chevilles pour éviter de bloquer tout démontage de l'unité moteur ! Il faudra veiller à conserver un espace suffisant (de 50 mm au minimum) entre le couvercle du ventilateur et le mur, et vers le haut de 210 mm au minimum, pour pouvoir retirer le panier filtrant.



Afin de limiter au maximum les pertes de charge, nous recommandons de monter la pompe à l'horizontale et si possible au niveau de l'eau ou légèrement en dessous. La pompe Majestic Master MV+ est auto-amorçante et ne devra pas être installée plus de 2 m au-dessus du niveau d'eau. Veiller à ce que la conduite d'aspiration soit totalement étanche, car en cas de problèmes d'étanchéité, la pompe aspirera mal sinon pas du tout. Le collage des raccords nécessite un temps de durcissement prolongé. Il est recommandé, en fonction de l'installation et de la pompe, d'installer des clapets anti-retour et des vannes d'arrêt. Une mise en service n'est possible qu'au bout de 12 heures.



## 5. Raccordement au réseau électrique



**Le branchement électrique doit être effectué obligatoirement par un spécialiste !**

**Mettre hors tension toutes les unités avant l'exécution de travaux électriques et de maintenance.**

L'installation de nos pompes pour piscines est soumise au strict respect des prescriptions de la norme DIN/VDE 0100 partie 702. Le circuit d'alimentation électrique devra être protégé par un interrupteur différentiel équipé d'un courant de défaut nominal  $I_{\Delta N} \leq 30$  mA.

Il faudra veiller à ce que le moteur de la pompe soit protégé par un disjoncteur magnéto-thermique correctement calibré, avec intervalle de coupure min. de 3 mm par borne.

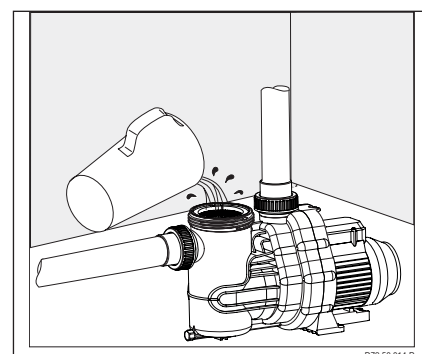
Conformément aux prescriptions de la norme, employer des câbles de type H05RN-F respectivement H07RN-F.

En outre, adapter la section minimum des câbles à la capacité du moteur et à la longueur totale du circuit électrique. Les moteurs à courant alternatif (monophasés) sont équipés d'un disjoncteur thermique intégré dans le bobinage du moteur.

## 6. Première mise en service

### Attention

Dévisser l'écrou de couvercle et retirer le couvercle transparent. Remplir lentement la pompe avec de l'eau jusqu'au raccord de refoulement. Refermer le couvercle et resserrer l'écrou de couvercle à la main. Eviter de faire fonctionner la pompe sans eau, même pour contrôler le sens de rotation du moteur ! Veiller à ce que les vannes d'arrêt montées sur les conduites d'aspiration et de refoulement soient bien ouvertes lors de la mise en service. Après une période d'arrêt prolongée de la pompe et avant la remise en marche, vérifier que l'arbre tourne librement.

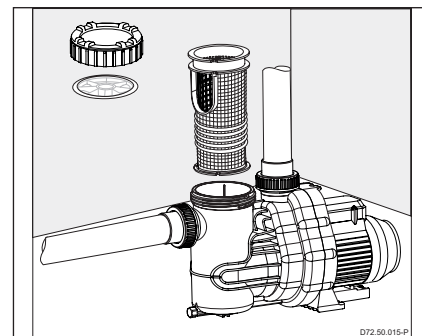


## 7. Entretien

### Attention

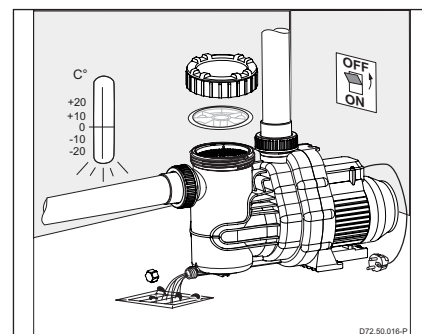
Couper la pompe du réseau avant tout travail d'entretien. Fermer les vannes d'arrêt du côté aspiration ainsi que du côté refoulement. Le panier de pré-filtre doit être nettoyé de temps en temps. Lorsque le panier est sale ou plein, le débit de la pompe diminue et la filtration n'est plus suffisante. Lors d'une période d'arrêt prolongée de la pompe il est fortement recommandé de vidanger complètement la pompe et de la nettoyer.

**Ne disposer aucun produit d'entretien de l'eau, en particulier sous forme de tablettes, dans le panier filtrant de la pompe.**



### Attention

En cas de risques de gel, vidanger la pompe en temps opportun. La vidange de l'eau de la pompe s'effectue par la vis de purge. Vidanger également les canalisations d'aspiration et de refoulement. **Pour tous travaux d'entretien débrancher la pompe du réseau électrique.**



## 8. Réparations

L'ensemble des réparations doivent être exclusivement effectuées par un service après vente recommandé.

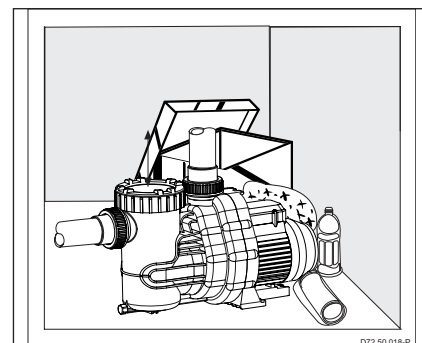
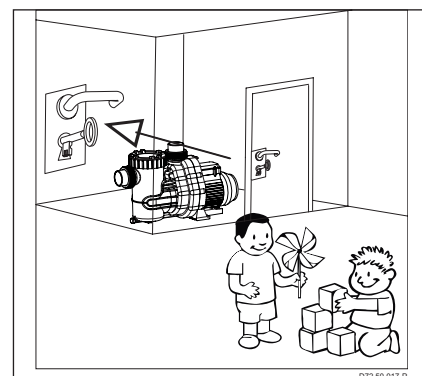
## 9. Recommandations

### Attention



Effectuer l'installation des pompes dans des locaux sécurisés et fermés à clef, ne permettant pas l'accès aux enfants.

Veiller à la bonne aération de la pompe par le ventilateur (pour que l'air puisse circuler librement, il n'est pas recommandé d'isoler la pompe avec de la laine de verre par exemple). La pompe doit être installée dans un endroit au sec et bien aéré. Eviter de stocker des objets à proximité de la pompe.



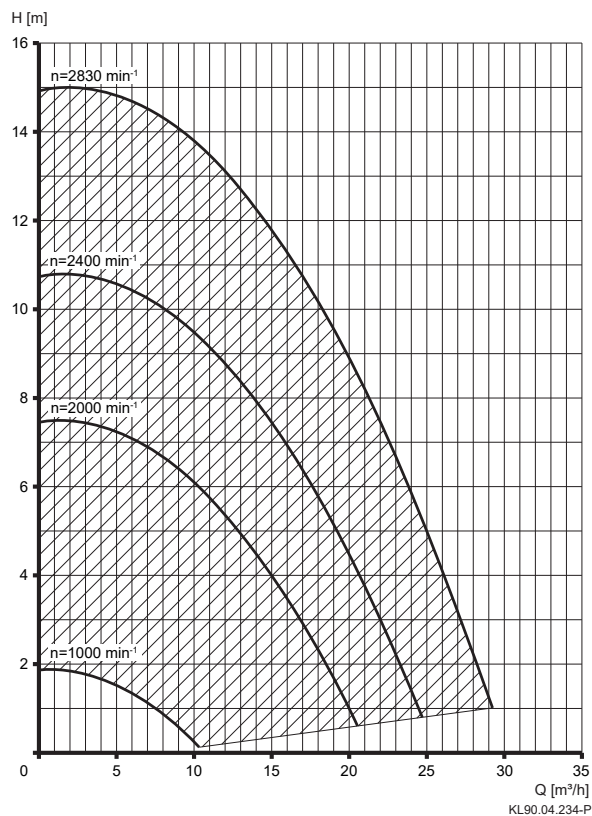
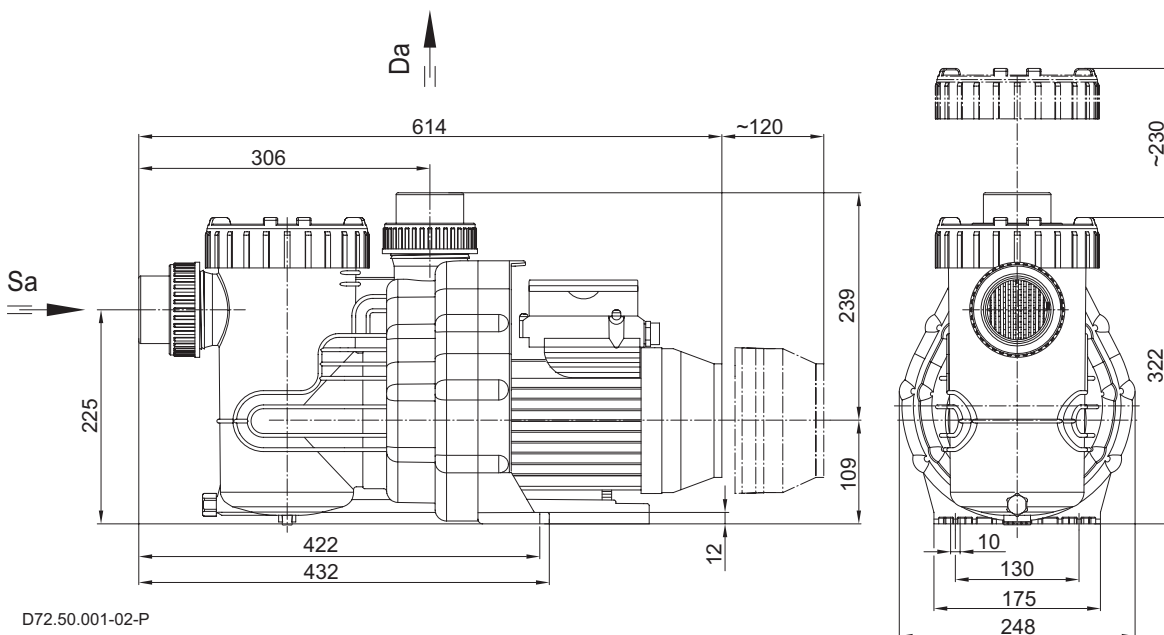
## 10. Données techniques

Données techniques à 50 Hz		Majestic Master MV+	
Aspiration Sa / refoulement Da (embout) Ø		63 / 63	
Conduite d'aspiration / refoulement recommandée, tuyau, d		63 / 63	
Vitesse de rotation (min <sup>-1</sup> )		1000	2830
Puissance absorbée P <sub>1</sub> (kW)		1~ 230 V	0,08
Puissance à l'arbre P <sub>2</sub> (kW)		1~ 230 V	0,75
Intensité nominale (A)		1~ 230 V	7,00
Poids (kg)		1~ 230 V	10,0

Type de protection IP 55  
 Classe d'isolement B/F  
 Niveau de pression acoustique permanente dB(A) ≤ 70<sup>1)</sup>  
 Température de l'eau (°C) max. 40  
 Pression du système (bar) max. 2,5

Tension conforme aux normes DIN IEC 60038 et DIN EN 60034 (euro-tension).  
 Convient à un fonctionnement ininterrompu en tension monophasée 1~ 220-240 V  
 Tolérances ± 5%.

<sup>1)</sup> Mesures prises à l'aide d'un appareil de mesure du niveau de bruit, conformément aux normes DIN 45635.



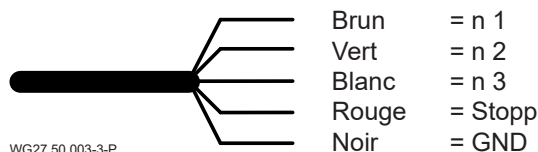
Sous réserves de modifications techniques !

## 11. Majestic Master MV+

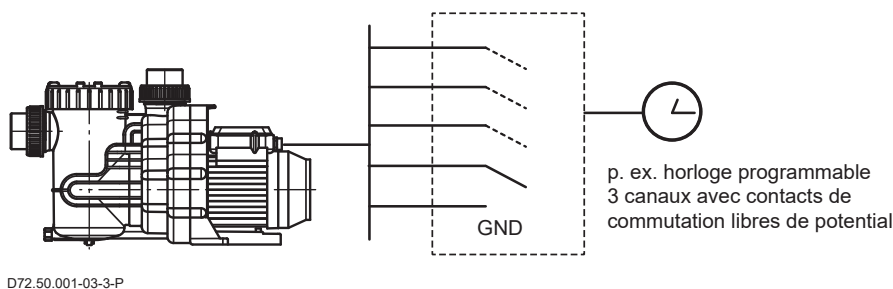
La pompe possède un moteur à entraînement électromagnétique avec protection contre la surcharge.

### Raccordement des contacts de commande externe

Pour la commande externe, la pompe possède un câble à 5 fils aux extrémités libres. L'affectation des fils du câble pour les différentes vitesses de rotation est la suivante:



Les câbles doivent être raccordés « libres de potentiel ». Ne commuter les contacts qu'individuellement, sinon la vitesse souhaitée ne sera pas activée.



### Avis

Activation de la vitesse du moteur au moyen d'un interrupteur manuel ou de contacts de commutation externes. Ceci active les contacts de commutation et la vitesse assignée

Au démarrage, la pompe fonctionne en mode « amorçage » et ensuite à la vitesse de rotation fixe sélectionnée.

En cours de fonctionnement, les vitesses de rotation fixes sont atteintes directement, sans temps d'amorçage.

Lorsque la commande externe n'est pas utilisée, les extrémités des câbles doivent être isolées.

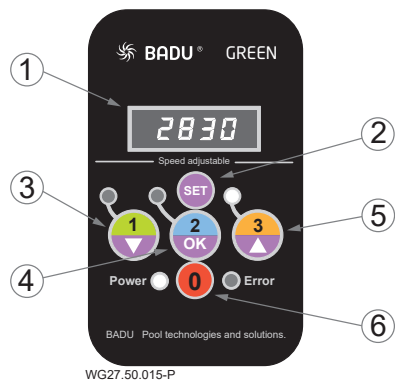
### Avis:

Pour la parfaite interaction avec des périphériques tels que les échangeurs de chaleur électriques ou les installations de dosage, le montage d'un contrôleur de débit avec une unité d'évaluation correspondante est recommandé. L'émission d'un message d'anomalie est également possible.

### Préréglage

Vitesse	1 = 2000 min <sup>-1</sup> 2 = 2400 min <sup>-1</sup> 3 = 2830 min <sup>-1</sup>
Vitesse d'aspiration	= 2830 min <sup>-1</sup>
Temps d'aspiration	= 5 minutes
Vitesses réglables	1000 - 2830 min <sup>-1</sup> (par intervalles de 50 min <sup>-1</sup> )
Temps d'aspiration réglable	0 - 10 min. (pas intervalles d'une min)

## Interface de commande



- (1) **Affichage LED:** indique la vitesse de rotation actuelle du moteur.
- (2) **SET** : sert à parvenir dans le mode de programmation ou à réinitialiser la commande.
- (3) **1** : sert à la sélection de la vitesse de rotation fixe / à sa modification dans le mode de programmation.
- (4) **2 OK** : sert à la sélection de la vitesse de rotation fixe / à l'enregistrement dans le mode de programmation
- (5) **3** : sert à la sélection de la vitesse de rotation fixe / à la modification dans le mode de programmation.
- (6) **0** : arrêt du moteur

## Mise en service



Appuyer sur la touche **1** ou **3** pour sélectionner la vitesse de rotation fixe prédéfinie. Au démarrage de la pompe, celle-ci tourne en mode aspiration et ensuite avec la vitesse de rotation fixe sélectionnée.

Aussi longtemps que la pompe est en phase d'aspiration, la LED de la vitesse de rotation sélectionnée clignote.

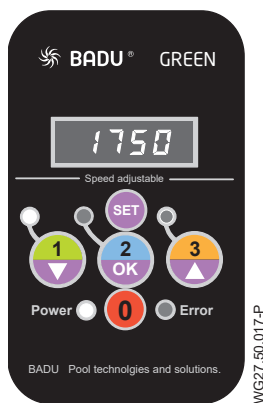
En cours de fonctionnement, les vitesses de rotation fixes sont atteintes directement, sans temps d'aspiration.

En appuyant sur la touche **0**, le moteur est coupé. La LED „Power“ clignote et l'écran affiche „OFF“.

### Avis:

En cas d'utilisation de la pompe avec une commande externe, pendant la programmation des vitesses de rotation et du temps d'aspiration, la liaison à la commande externe doit être interrompue ou séparée de la tension de réseau!

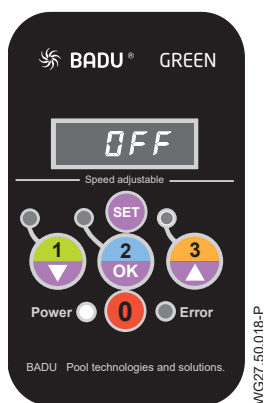
## Réglage des vitesses de rotation fixes



Appuyer sur la touche de la vitesse de rotation fixe qui doit être modifiée et ensuite sur la touche **SET** pendant au moins 3 secondes, jusqu'à ce que l'affichage de vitesse de rotation à l'écran commence à clignoter. On peut maintenant modifier la vitesse de rotation avec les touches **1** ou **3**. Pour enregistrer la vitesse de rotation, confirmer avec **2 OK**. Pour interrompre et conserver la vitesse de rotation antérieure, appuyer sur la touche **SET**.

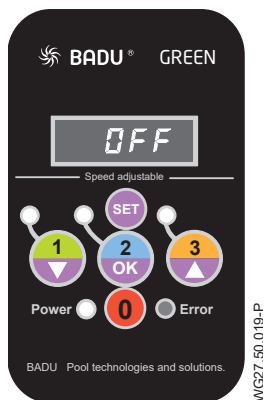
**Avis:** Lors de la phase d'aspiration il n'est pas possible de modifier la vitesse de rotation du moteur. Par un appui simultané et court sur les deux touches **1** et/ou **3**, vous avez la possibilité d'interrompre la durée d'aspiration.

## Réglage des paramètres d'aspiration

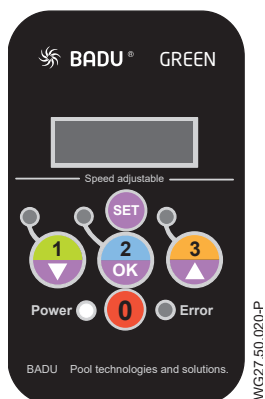


Pour la programmation du temps d'aspiration, le moteur doit être coupé (touche **0**). Ensuite, appuyer à nouveau pendant au moins 3 seconds sur la touche **SET**, jusqu'à ce que l'affichage de vitesse de rotation à l'écran commence à clignoter. On peut maintenant régler la vitesse de rotation du moteur pendant le temps d'aspiration. Avec les touches **1** ou **3**, on peut modifier la vitesse du moteur et l'enregistrer avec **2 OK**. Après avoir réglé la vitesse de rotation d'aspiration, on peut déterminer la durée du temps d'aspiration. Celle-ci peut être réglée de 0 (= arrêt) à 10 minutes.

## Réinitialiser / Reset



En appuyant sur la touche **SET** pendant au moins 15 secondes, on peut remettre le moteur dans l'état d'origine. Le moteur se coupe et les trois LED des vitesses de rotation fixes s'allument.



L'écran de la commande s'éteint après trois minutes sans activité, sauf si une commande externe donne p. ex. à chaque minute un signal à la pompe.

Après une coupure de tension, la pompe tourne automatiquement à nouveau avec la vitesse de rotation réglée en dernier lieu ou demeure à l'arrêt si elle avait été préalablement coupée.

## Vue d'ensemble des messages de fonctionnement et de défaut possibles

En cas de défaut, le moteur se met durablement hors service.

Exception: „Soustension“. Dans ce cas, le moteur se remet automatiquement en service pour autant que la tension soit supérieure à 209 V pendant au moins 6 s.

En cas de défaut, l'installation doit être isolée de l'alimentation électrique. Cf. chapitre 2.2 de la notice d'utilisation originale pour pompes non auto-amorçantes ou autoamorçantes avec/sans lanterne plastique (exécution AK).

Cadence de clignotement de la LED rouge	Cause possible	Remède
1	Défaut microprocesseur	► Le microprocesseur redémarre
2	Sous-tension	► Alimentation en tension < 180 V AC ► La commande s'active automatiquement lorsque la tension est supérieure à 209 V pendant plus de 6 s
3	Température trop élevée / trop basse	► Température trop élevée > 100 °C ► Température trop basse < -20 °C
4	Déclenchement par surintensité de courant	► Surintensité de courant. ► Disjoncteur de surcharge interne activé.
5	Surtension	► Alimentation en tension > 269 V AC
6	Arbre bloqué	► Charge à l'arbre trop élevée ► Moteur à l'arrêt
7	Autotest	► Un ou plusieurs autotests ont échoué
8	Défaut moteur	► Une ou plusieurs phases ne sont pas raccordées

## Dysfonctionnements éventuels, causes et solutions

La pompe n'aspire pas	La pompe n'est pas étanche	Le débit est trop faible	La pompe fait trop de bruit	La pompe/le moteur ne démarre pas	Moteur bruyant	Causes	Remèdes
X		X				La conduite d'aspiration n'est pas étanche	Vérifier l'étanchéité
X		X				Le couvercle n'est pas étanche	Vérifier l'étanchéité
	X					La garniture mécanique n'est pas étanche	La faire remplacer par un spécialiste *)
X		X				La hauteur d'aspiration est trop élevée	Le réduire
X						Le corps de pompe est sans eau	Le remplir d'eau
X						La conduite d'aspiration est au dessus du niveau d'eau	L'immerger
X						Le panier filtrant est obstrué	Le nettoyer
		X	X			Le diamètre de la conduite d'aspiration est trop petit	Choisir un plus grand diamètre
		X				Les conduites d'aspiration, de refoulement sont obstruées	Les purger
			X	X		Corps étranger dans la pompe	Vérifier et nettoyer la pompe, le panier filtrant et la turbine
				X		Alimentation de courant interrompue	Contrôler l'alimentation et les fusibles
				X		Condensateur défectueux	Le remplacer
					X	Roulement à billes défectueux	Le remplacer
				X	X	La pompe se bloque (sable dans la pompe)	Couper l'alimentation électrique, vérifier avec un tournevis que l'arbre tourne librement *)

\*) opérations à effectuer uniquement par un spécialiste!



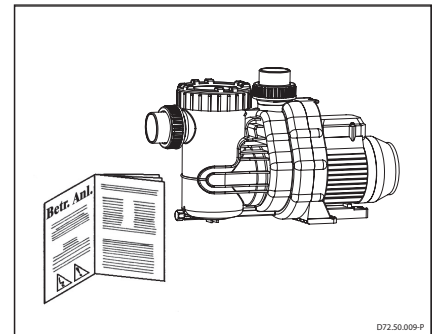
## 2. Sicherheitshinweise

Mögliche Fehlanwendungen

- Einbau der Pumpe bei verspanntem Zustand des Rohrsystems.
- Betrieb der Pumpe außerhalb des Einsatzbereichs, der im Pumpendatenblatt spezifiziert ist, z. B. zu hoher Systemdruck.
- Öffnen und Instandhalten der Pumpe durch nicht qualifiziertes Personal.

Diese Betriebsanleitung enthält Hinweise, die bei Aufstellung, Inbetriebnahme, Betrieb und Wartung der Pumpe zu beachten sind.

Daher ist es wichtig, vor der Aufstellung der Pumpe, die Betriebsanleitung sorgfältig zu lesen und am Einsatzort der Maschine aufzubewahren. Die Betriebsanleitung muss jederzeit für das bedienende Personal verfügbar sein.



Diese Pumpe kann von **Kindern** ab 8 Jahren und darüber sowie von Personen mit verringerten physischen, sensorischen oder mentalen Fähigkeiten oder Mangel an Erfahrung und Wissen benutzt werden, wenn sie beaufsichtigt oder bezüglich des sichereren Gebrauchs der Pumpe unterwiesen wurden und die daraus resultierenden Gefahren verstehen. **Kinder** dürfen nicht mit der Pumpe spielen. Reinigung und **Benutzer-Wartung** dürfen nicht von **Kindern** ohne Beaufsichtigung durchgeführt werden.

Eine gewerbliche Nutzung des Gerätes ist möglich.

### Sicherheitszeichen



Warnung - Elektrische Spannung



Gefahr - bei Nichtbeachtung der Vorschriften erhöht sich das Risiko, dass Personen und/oder Sachen Schaden nehmen.

### Restrisiken

#### Herabfallende Teile

Die Tragösen am Motor sind nur für das Gewicht des Motors ausgelegt. Beim Anhängen eines kompletten Pumpenaggregats können die Tragösen abbrechen.

- Pumpenaggregat, bestehend aus Motor und Pumpe, sowohl motor- als auch pumpenseitig anhängen.
- Nur geeignete und technisch einwandfreie Hebezeuge und Lastaufnahmemittel verwenden.
- Nicht unter schwebenden Lasten aufhalten.



## Rotierende Teile

Scher- und Quetschgefahr besteht aufgrund von offenliegenden rotierenden Teilen.

- Alle Arbeiten nur bei Stillstand der Pumpe durchführen.
- Vor Arbeiten die Pumpe gegen Wiedereinschalten sichern.
- Unmittelbar nach Abschluss der Arbeiten alle Schutzeinrichtungen wieder anbringen beziehungsweise in Funktion setzen.

## Elektrische Energie

Bei Arbeiten an der elektrischen Anlage besteht durch die feuchte Umgebung erhöhte Stromschlaggefahr. Ebenso kann eine nicht ordnungsgemäß durchgeführte Installation der elektrischen Schutzleiter zum Stromschlag führen, zum Beispiel Oxidation oder Kabelbruch.

- Sicherstellen, dass Schwimmbecken und Schutzbereich nach den regional geltenden Vorschriften installiert, in Betrieb genommen und betrieben werden.
- Vor Arbeiten an der elektrischen Anlage folgende Maßnahmen ergreifen:
  - Anlage von der Spannungsversorgung trennen.
  - Warnschild anbringen: „Nicht einschalten! An der Anlage wird gearbeitet.“
  - Spannungsfreiheit prüfen.
- Elektrische Anlage regelmäßig auf ordnungsgemäßen Zustand prüfen.

## Heiße Oberflächen

Der Elektromotor kann eine Temperatur von bis zu 70 °C erreichen. Dadurch besteht Verbrennungsgefahr.

- Motor im Betrieb nicht berühren.
- Vor Arbeiten an der Pumpe Motor erst abkühlen lassen.

## 3. Allgemeine Hinweise

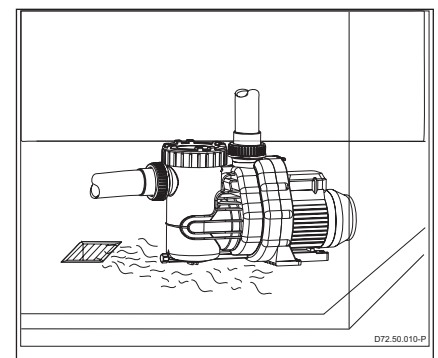
Es ist für einen sorgfältigen Transport zu sorgen. Bei der Zwischenlagerung sind hohe Luftfeuchtigkeit und wechselnde Temperaturen zu vermeiden. Unsere Pumpe mit eingebauter Filtervorrichtung ist für das Vorfiltrieren und Umwälzen des Schwimmbadwassers konzipiert. Von uns verwendete Kunststoff-Materialien, die mit dem Medium in Berührung kommen, sind überwiegend aus verstärktem PP hergestellt. Die Wassertemperatur darf 40 (60) °C nicht überschreiten. Wir können keinerlei Haftung übernehmen, wenn unsere Montage- und Betriebsanleitung nicht beachtet wird.

## 4. Montage

### Achtung

Der Aufstellungsort der Pumpe muss trocken und gut belüftet sein. Sollte die Pumpe in einem geschlossenen Raum aufgestellt werden, muss ein Wasserablauf vorhanden sein. Die Größe des Bodenablaufs richtet sich vor allem nach der Größe des Schwimmbeckens, dem Umwälzvolumenstrom, aber auch nach möglichen Leckagen im Badewasserumwälzsystem.

Die Umgebungstemperatur darf 40 °C nicht überschreiten.



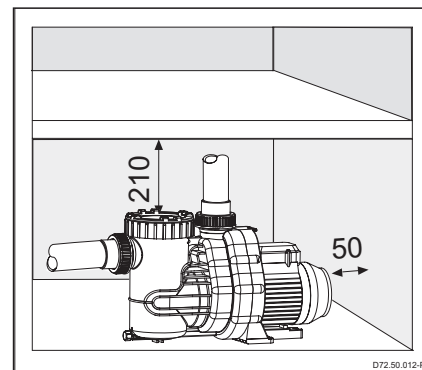
### Achtung

Aufstellen im Servicebereich

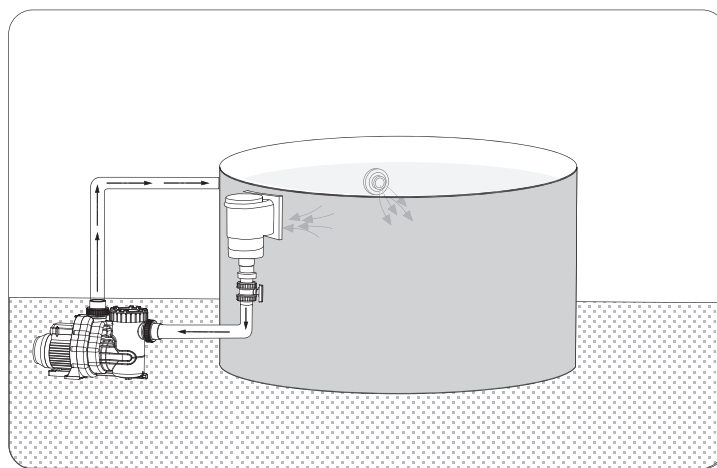
Die Aufstellung der Pumpe hat im Servicebereich, z. B. Betriebsraum, Schacht oder Gartenhaus, zu erfolgen.

## Achtung

Durch geeignete Maßnahmen ist sicherzustellen, dass Körper- oder Luftschall der Pumpe nicht in unzulässiger Weise die Umgebung beeinträchtigen. Um einen Ausbau der Motoreinheit nicht zu blockieren, befestigen Sie diese mit Schrauben, Gewinde oder Dübel im Fundament. Bitte beachten Sie, dass ausreichend Abstand zwischen Motorlüfterhaube und Wand vorhanden ist, mindestens 50 mm. Es muss auch genügend Platzreserve nach oben vorhanden sein, mindestens 210 mm, um das Saugsieb ausbauen zu können.



Um den Saugweg so kurz wie möglich zu halten und Füllverluste weitgehend zu vermeiden, ist die Pumpe horizontal und möglichst auf Höhe oder unterhalb des Wasserspiegels zu montieren. Die Majestic Master MV+ ist eine selbstansaugende Pumpe und sollte deshalb auf keinen Fall mehr als 2 m über dem Wasserspiegel montiert werden. Es ist auf Dichtigkeit der Saugleitung zu achten, denn bei undichter Saugleitung saugt die Pumpe schlecht oder gar nicht an. Der Einbau von Rückflussverhinderern und Absperrorganen ist, je nach Art der Anlage und der Pumpe, zu empfehlen. Die Verklebungen an Saug- und Druckleitungen, benötigen eine längere Aushärtezeit (mindestens 12 Stunden).



## 5. Netzanschluss



**Elektroanschluss nur durch einen Fachmann!**

**Vor Durchführung der Elektro- oder Wartungsarbeiten sind alle Teile spannungsfrei zu machen.**

Der Einsatz unserer Schwimmbadpumpen ist nur für Schwimmbecken und deren Schutzbereiche zulässig, die die DIN/VDE 0100 Teil 702 erfüllen. Die Pumpe darf nur über einen Fehlerstromschutzschalter von  $I_{\Delta N} \leq 30 \text{ mA}$  betrieben werden.

Bitte darauf achten, dass in der Elektroinstallation eine Trennvorrichtung vorgesehen ist, die das Abtrennen vom Netz mit mindestens 3 mm Kontaktöffnung jedes Poles gestattet.

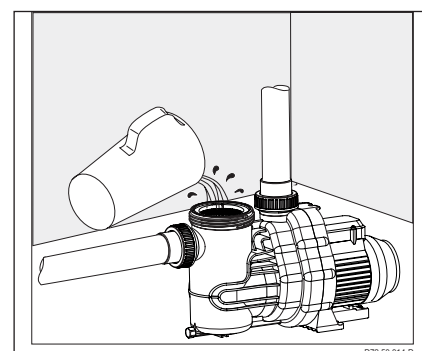
Entsprechend der Norm müssen die Leitungstypen H05RN-F bzw. H07RN-F verwendet werden.

Zusätzlich muss der zulässige Mindestquerschnitt entsprechend der Motorleistung und der Leitungslänge angepasst werden. Die Einphasenmotoren (Wechselstrom) verfügen über einen eingebauten Wicklungsschutzkontakt

## 6. Erstinbetriebnahme

### Achtung

Schrauben Sie den Gewinding ab und heben den Klarsichteinsatz vom Gehäuse ab. Die Pumpe langsam bis zum Sauganschluss mit Wasser füllen. Setzen Sie den Klarsichteinsatz wieder ein und schrauben den Gewinding mit Handkraft fest. **Die Pumpe nicht trocken laufen lassen! Auch nicht zur Drehrichtungskontrolle!** Die eingebauten Absperrorgane in Saug- und Druckleitung müssen bei Betrieb völlig offen sein. Pumpe nie ohne Saugsieb betreiben. Achten Sie vor Inbetriebnahme oder nach längerem Stillstand auf ein freies Drehen der Pumpenwelle.

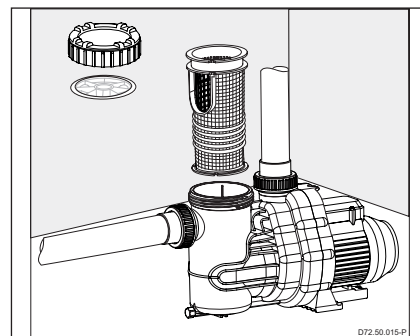


## 7. Wartung

### Achtung

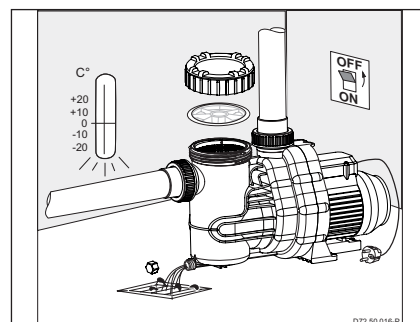
Vor Durchführung der Wartungsarbeiten ist die Pumpe vom Stromnetz zu trennen. Bitte saug- und druckseitige Absperrorgane schließen. Wir empfehlen eine regelmäßige Reinigung des Saugsiebes. Bei verschmutztem oder vollem Filterkorb geht der Förderstrom der Pumpe zurück und es findet keine ausreichende Filtration statt. Sollte die Anlage für längere Zeit nicht benutzt werden, ist eine vollständige Entleerung und Reinigung der Pumpe dringend zu empfehlen.

**Wasserpflegemittel, insbesondere in Tablettenform, dürfen nicht in das Pumpensaugsieb gelegt werden.**



### Achtung

Bei Frostgefahr ist die Pumpe rechtzeitig zu entleeren. Entleerung erfolgt durch die Verschlusschraube. Frostgefährdete Leitungen ebenfalls entleeren. **Bei jeglichen Wartungsarbeiten ist die Pumpe vom Stromnetz zu trennen.**



## 8. Reparaturen

**Alle Reparaturen dürfen nur durch den autorisierten Kundendienst durchgeführt werden.**

## 9. Empfehlung

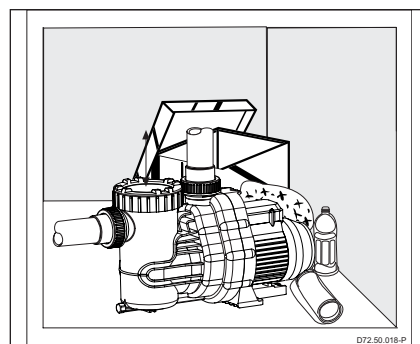
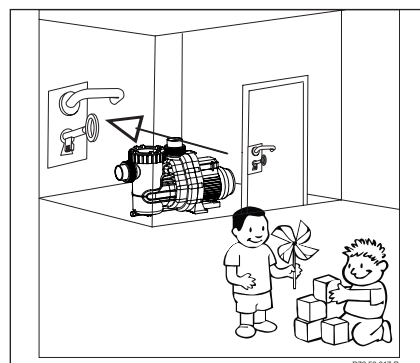
### Achtung



Pumpen nur in gut vor Kindern gesicherten und abgeschlossenen Räumen aufbauen.

Achten Sie auf die Eigenbelüftung des Motors. Der Aufstellungsort der Pumpe muss trocken und gut belüftet sein.

Bitte keinerlei Fremdkörper in unmittelbarer Nähe der Pumpe aufstellen.

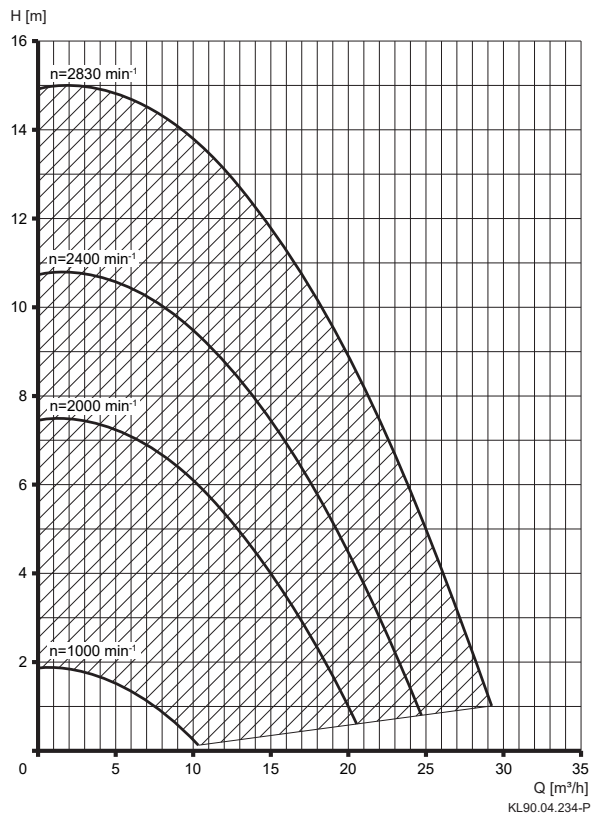
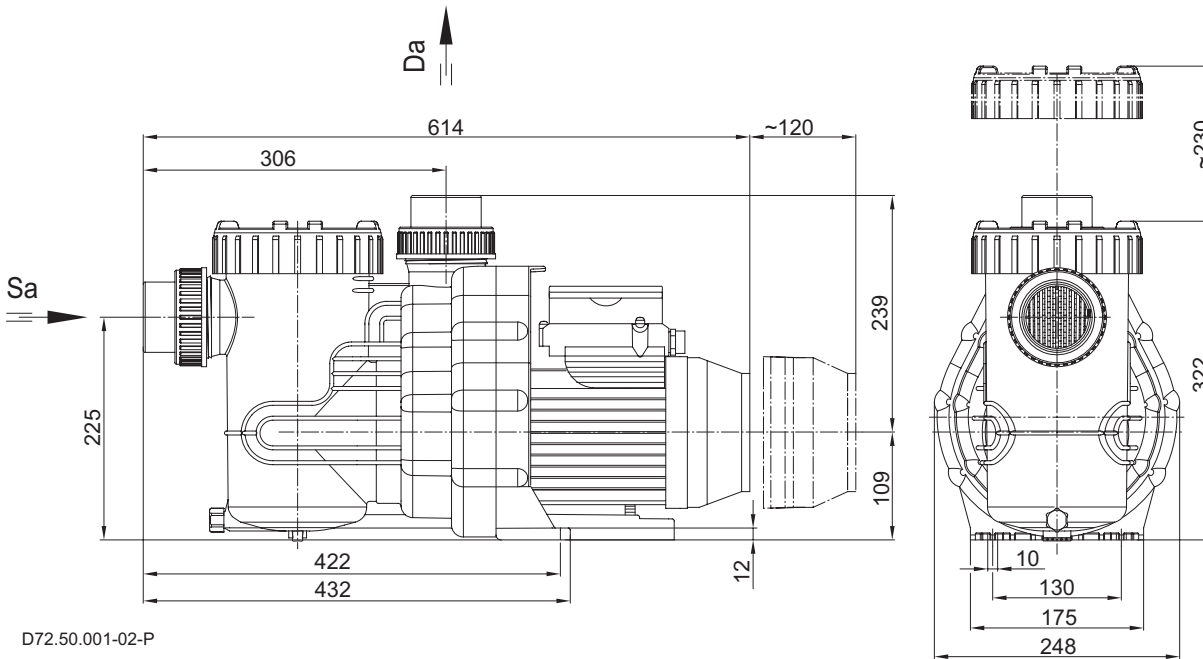


# 10. Technische Daten

Technische Daten bei 50 Hz		Majestic Master MV+	
Saug Sa / Druck Da d (mm)		63 / 63	
Empf. Saug- / Druckleitung, PVC Rohr, d		63 / 63	
Drehzahl (min <sup>-1</sup> )		1000	2830
Leistungsaufnahme P <sub>1</sub> (kW)	1~ 230 V	0,08	1,05
Leistungsabgabe P <sub>2</sub> (kW)	1~ 230 V	0,03	0,75
Nennstrom (A)	1~ 230 V	0,60	7,00
Gewicht (kg)	1~ 230 V	10,0	10,0

Schutzart IP 55  
 Wärmeklasse B/F  
 Dauerschalldruckpegel dB(A) ≤ 70<sup>1)</sup>  
 Wassertemperatur (°C) max. 40  
 Gehäuseinnendruck (bar) max. 2,5

Für Normspannung nach DIN IEC 60038 und DIN EN 60034 (Eurospannung).  
 Geeignet für Dauerbetrieb bei 1~ 220-240 V  
 Toleranzen ± 5%.  
<sup>1)</sup> Gemessen mit Schallpegelmeßgerät nach DIN 45635.



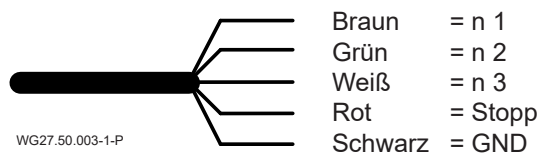
**Technische Änderungen vorbehalten!**

## 11. Majestic Master MV+

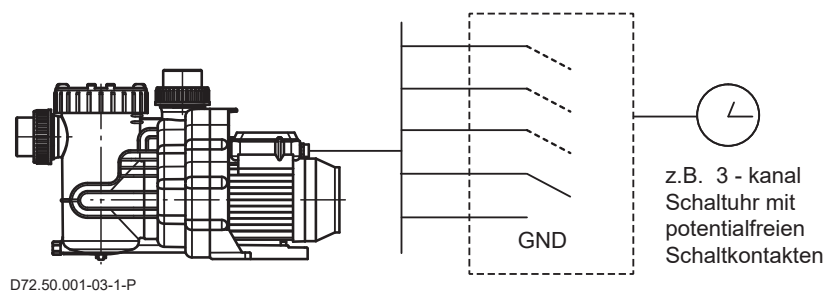
Die Pumpe besitzt einen Permanentmagnet-Motor und ist elektronisch vor Überlastung gesichert.

### Anschluss externer Schaltkontakte

Zur externen Ansteuerung besitzt die Pumpe ein 5-adriges Kabel mit offenen Enden. Zuordnung der Kabel zu den einzelnen Drehzahlen wie folgt:



Die Kabel sind potentialfrei anzuschließen. Kontakte nur einzeln schalten, ansonsten erfolgt keine Aktivierung der gewünschten Drehzahl.



### Hinweis

Einschalten der Motordrehzahl mittels Handtaster oder externer Schaltkontakte. Dadurch Aktivierung der Schaltkontakte und der zugeordneten Drehzahl.

Startet die Pumpe aus dem Stillstand heraus, läuft sie im Ansaugmodus an und anschließend mit der ausgewählten Festdrehzahl.

Im laufenden Betrieb werden die Festdrehzahlen direkt angefahren, ohne Ansaugzeit.

Wird die externe Ansteuerung nicht benötigt, müssen die Kabelenden isoliert werden.

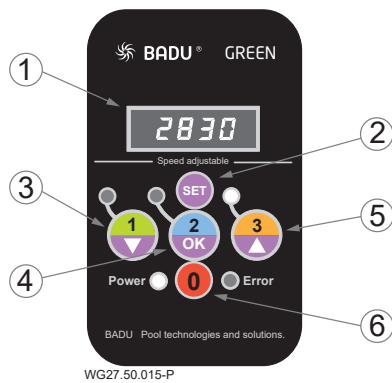
### Hinweis:

Für das problemlose Zusammenspiel mit Peripheriegeräten, wie z.B. Elektrowärmetauscher oder Dosieranlagen, wird der Einbau eines Strömungswächters mit entsprechender Auswerteeinheit empfohlen. Damit kann auch eine Störmeldung ausgegeben werden.

### Voreinstellung

Geschwindigkeit	1 = 2000 min <sup>-1</sup> 2 = 2400 min <sup>-1</sup> 3 = 2830 min <sup>-1</sup>
Ansauggeschwindigkeit	= 2830 min <sup>-1</sup>
Ansaugzeit	= 5 Minute
Einstellbare Geschwindigkeiten	1000 - 2830 min <sup>-1</sup> (in 50 min <sup>-1</sup> Schritten)
Einstellbare Ansaugzeit	0 - 10 Minuten (in 1 Min. Schritten)

## Bedienoberfläche



- (1) **LED-Display:** zeigt die aktuelle Drehzahl des Motors an.
- (2) **SET** : um in den Programmiermodus zu gelangen bzw. zum Reset der Steuerung.
- (3) **1** (mit nach unten gerichteten Pfeil) : zur Auswahl der Festdrehzahl / zum Ändern im Programmiermodus.
- (4) **2 OK** : zur Auswahl der Festdrehzahl / zum Speichern im Programmiermodus
- (5) **3** (mit nach oben gerichteten Pfeil) : zur Auswahl der Festdrehzahl / zum Ändern im Programmiermodus.
- (6) **0** : zum Stoppen des Motors

## Bedienung



Taste **1** (mit nach unten gerichteten Pfeil) oder **3** (mit nach oben gerichteten Pfeil) drücken, um die voreingestellte Festdrehzahl auszuwählen. Startet die Pumpe aus dem Stillstand heraus, läuft sie im Ansaugmodus an und anschließend mit der ausgewählten Festdrehzahl.

Solange sich die Pumpe in der Ansaugphase befindet, blinkt die LED der ausgewählten Drehzahl.

Im laufenden Betrieb werden die Festdrehzahlen direkt angefahren, ohne Ansaugzeit.

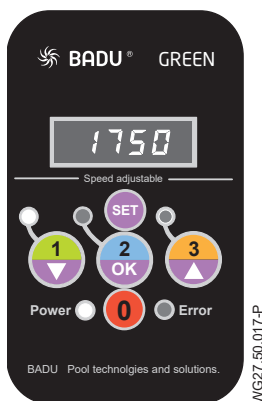
Durch Drücken der Taste **0** wird der Motor gestoppt.

Die „Power“-LED blinkt und das Display zeigt „OFF“ an.

### Hinweis:

Bei der Verwendung der Pumpe mit einer externen Steuerung, muss beim Programmieren der Drehzahlen und der Ansaugzeit die Verbindung zu der externen Steuerung unterbrochen oder diese von der Netzspannung getrennt werden!

## Einstellen der Festdrehzahlen

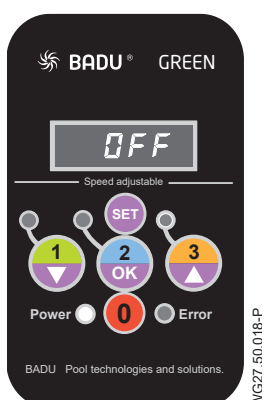


Die Taste der Festdrehzahl, die verändert werden soll, drücken und danach die **SET**-Taste für mindestens 3 Sekunden halten, bis die Drehzahlanzeige im Display anfängt zu blinken. Nun kann die Drehzahl mit den Tasten **1** (mit nach unten gerichteten Pfeil) oder **3** (mit nach oben gerichteten Pfeil) geändert werden. Zum Speichern der Drehzahl **2 OK** mit bestätigen. Zum Abbrechen und Beibehalten der Ursprungsdrehzahl die **SET**-Taste drücken.

**Hinweis:** Während der Ansaugphase kann die Drehzahl nicht verändert werden.

Durch gleichzeitiges drücken und wieder loslassen zweier Festdrehzahlen **1** (mit nach unten gerichteten Pfeil) **2 OK** und/oder **3** (mit nach oben gerichteten Pfeil), kann die Ansaugzeit unterbrochen werden.

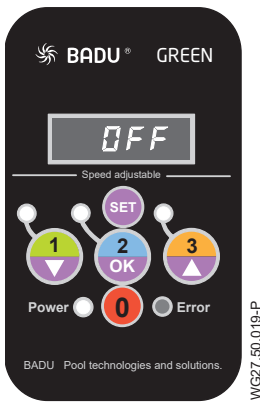
## Einstellen der Ansaugparameter



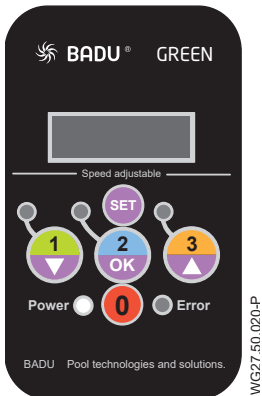
Zum Programmieren der Ansaugzeit muss der Motor gestoppt werden (Taste **0**).

Dann wieder die **SET**-Taste für mindestens 3 Sekunden drücken, bis die Drehzahlanzeige im Display anfängt zu blinken. Nun kann die Drehzahl eingestellt werden, mit der der Motor während der Ansaugzeit fahren soll. Mit den Tasten **1** (mit nach unten gerichteten Pfeil) oder **3** (mit nach oben gerichteten Pfeil) kann die Drehzahl geändert und mit **2 OK** gespeichert werden. Nachdem die Ansaugdrehzahl eingestellt wurde, kann die Länge der Ansaugzeit bestimmt werden. Diese kann von 0 (=Aus) bis 10 Minuten eingestellt werden.

## Zurücksetzen / Reset



Durch Drücken der **SET**-Taste für mindestens 15 Sekunden, kann der Motor wieder zurück in den Auslieferungszustand versetzt werden. Der Motor stoppt und die drei LEDs der Festdrehzahlen leuchten auf.



Das Display der Steuerung schaltet sich nach 3 Minuten ohne Aktion ab, außer eine externe Steuerung gibt z. B. jede Minute ein Signal an die Pumpe.

Die Pumpe läuft nach einem Spannungsverlust automatisch wieder mit der zuletzt eingestellten Drehzahl an oder bleibt stehen, wenn sie zuvor gestoppt wurde.

## Übersicht möglicher Betriebs- und Fehlermeldungen

Ist ein Fehler aufgetreten, schaltet der Motor dauerhaft ab.

Ausnahmefehler: „Unterspannung“. Hier schaltet der Motor wieder selbsttätig ein, sofern die Spannung für mindestens 6 Sekunden über 209 V liegt.

Tritt ein Defekt auf, so ist die Anlage von der Spannungsversorgung zu trennen. Siehe Kapitel 2.2 der Originalbetriebsanleitung „Normal- und selbstansaugende Pumpen mit/ohne Kunststofflaternen-Ausführung (-AK)“.

Blinkrate rote LED	Mögliche Ursache	Abhilfe
1	Störung Mikroprozessor	▶ Mikroprozessor startet neu
2	Unterspannung	▶ Spannungsversorgung < 180 V AC ▶ Steuerung aktiviert sich selbstständig, wenn Spannung für mehr als 6 sec. über 209 V ist.
3	Temperatur zu hoch/zu niedrig	▶ Temperatur zu hoch > 100 °C ▶ Temperatur zu niedrig < -20 °C
4	Überstromauslösung	▶ Strom zu hoch. ▶ Interner Überstromschutz geschaltet.
5	Überspannung	▶ Spannungsversorgung > 269 V AC
6	Welle blockiert	▶ Last an der Welle zu hoch ▶ Motor angehalten
7	Eigentest	▶ Ein oder mehrere Eigentests nicht erfolgreich ausgeführt
8	Motorfehler	▶ Eine oder mehrere Phasen sind nicht angeschlossen



## Mögliche Defekte, Ursachen und Abhilfe

Pumpe saugt nicht an	Pumpe ist undicht	Zu geringer Förderstrom	Pumpe ist laut	Pumpen/Motor läuft nicht an	Motorgeräusch	Ursachen	Abhilfe
X		X				Saugleitung undicht	Saugleitung auf Dichtheit überprüfen
X		X				Deckel undicht	Deckel auf Dichtheit überprüfen
	X					Gleitringdichtung undicht	Gleitringdichtung vom Fachmann austauschen *)
X		X				Saughöhe zu hoch	Saughöhe verringern
X						Pumpengehäuse ohne Wasser	Pumpengehäuse mit Wasser auffüllen
X						Saugleitung nicht unter Wasser	Saugleitung tiefer ins Wasser eintauchen
X		X				Saugsieb ist verstopft	Saugsieb muss gereinigt werden
		X	X			Saugleitung zu klein	Saugleitung vergrößern
		X				Saug- oder Druckleitung verstopft	Saug- und Druckleitung reinigen
			X	X		Fremdkörper in der Pumpe	Pumpe, Saugsieb und Laufrad überprüfen und reinigen
				X		Stromzufuhr unterbrochen	Stromzufuhr und Sicherungen kontrollieren
				X		Kondensator defekt	Kondensator austauschen
					X	Kugellager defekt	Kugellager austauschen
				X	X	Pumpe blockiert (Sand in der Pumpe)	Stromzufuhr unterbrechen, mit einem Schraubendreher Leichtigkeit der Motorwelle prüfen *)

**\*) Bitte vom Fachmann die Ursache der Störung überprüfen lassen!**



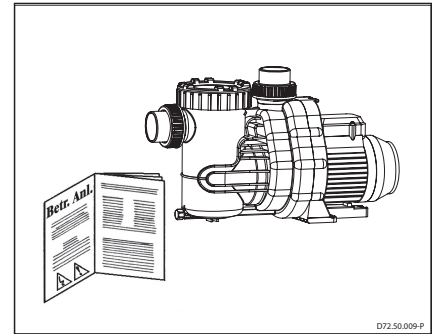
## 2. Safety

### Possible user errors

- Installation of the pump with the pipes under tension.
- Operation of the pump outside the area of application as specified on the datasheet e.g. excessive system pressure.
- Opening and servicing of the pump by unqualified persons.

This user guide contains basic instructions that must be followed during installation, start-up, operation and maintenance of the pump. The safety instructions must be observed.

Therefore, this manual must be carefully read before installation and should be available at the installation site all times. The manual **must** always be available to the personnel in charge.



This pump can be used by **children** aged 8 and over as well as by persons with limited physical, sensory or mental capacity or by people with a lack of experience or knowledge, provided that they are supervised or have been instructed in the safe use of the pump and understand the resulting dangers. **Children** may not play with the pump. Cleaning and **user maintenance** may not be carried out by **children** without supervision.

The device can be used commercially.

## Safety Symbols



Warning – Voltage



Danger – for safety warnings which, when ignored, may constitute a hazard for the machine and/or for persons.

## Residual risks

### Suspended parts

The lifting lugs on the motor are only intended for holding the weight of the motor. If they are used to lift the complete pump unit, the lugs can break off.

- Make sure that the complete pump unit, that is both the motor and pump, are supported.
- Only use suitable lifting gear and load handling devices that are in perfect working order.
- Do not stand under suspended loads.

## Rotating parts

Risk of crushing or shearing from exposed rotating parts.

- Do not perform any work on the pump unless the power is shut down.
- Before starting work, make sure the pump cannot inadvertently be switched on again.
- Directly after finishing work, refit/reactivate all protective devices

## Electricity

When working on the electrical unit, there is an increased risk of electrocution due to the damp surroundings.

Incorrectly installed protective conductors can also lead to electrocution e.g. as a result of oxidation or cable breakage.

- Make sure that the swimming pool and its surrounding protective zone are installed, commissioned and operated in accordance with the relevant local regulations.
- Before working on the electrical system, take the following precautions:
  - Disconnect the system from the electrical power supply.
  - Attach a warning sign: "Do not switch on! Work in progress on the system."
  - Check the absence of voltage.
- Regularly check that the electrical system is in proper working order.

## Hot surfaces

Risk of burns - the electric motor can reach temperatures of up to 70 °C.

- Do not touch the motor while it is running.
- Let the motor cool down before working on the pump.

## 3. General

Please take the necessary precautions when transporting the pump. During transportation, avoid intermediate storage in a damp location or locations subject to significant temperature fluctuations. Our pump with integrated filter has been designed for pre-filtering and circulating swimming pool water. Most plastic components that come into contact with the pumping medium are made of reinforced polypropylene (PP) and thus are highly resistant to corrosion by pool water. The water temperature must not exceed 40 (60) °C.

We cannot accept any liability if our installation and operating instructions are not observed.

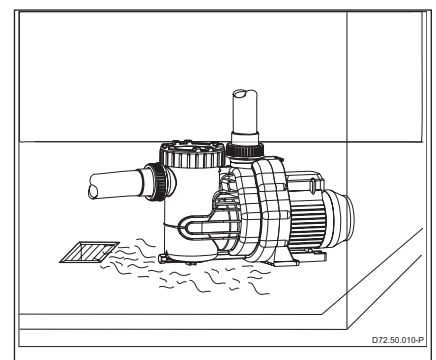
## 4. Installation

### Caution

The installation site of the pump must be dry and well ventilated. When installed in a closed room, a drainage connected to the sewers must be installed.

The size of the floor drain depends mainly on the size of the swimming pool and the circulation flow rate but also on possible leaks within the pool water circulation system.

The ambient temperature must not exceed 40 °C.



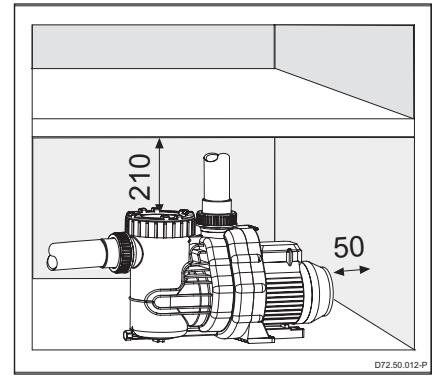
### Caution

Installation in the service area

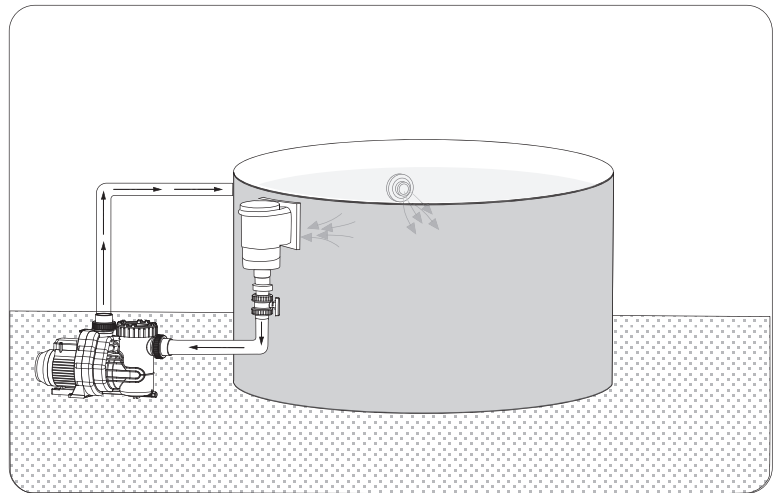
The pump must be installed in the service area, e.g. operating room, shaft or shed.

## Caution

Implement appropriate measures to attenuate the noise generated by the pump to avoid damage to the environment. Fastening the pump to the foundation should be effected exclusively by means of bolts, threads or dowels, in order to avoid blocking the removal of the motor unit! Make sure that there is enough space between the fan cover and the wall, minimum 50 mm. You also need enough space to permit disassembly of the strainer basket, minimum 210 mm above.



The pump should be installed at water level or below water level and in a horizontal position, in order to keep the suction path as short as possible and to reduce head loss. The Majestic Master 10 to Majestic Master 38 is self-priming and should never be installed more than 2 m above water level. Make sure that the suction line is not leaky, otherwise the pump will prime insufficiently or not at all. We recommend the installation of check valves and shut-off valves, depending on the type of pump or plant. The adhesive bonds at the suction and pressure lines require more time to cure, allow at least 12 hours before starting the pump.



D72.50.013-P

## 5. Electrical Connection



**All electrical connections should be performed by a qualified expert only!**

**Make sure all parts are free of tension before doing any maintenance work or electrical work.**

The use of pumps for swimming pools and the restricted area around them is only permitted if pumps are installed in accordance with DIN/VDE 0100 part 702. The supply circuit has to be protected with a  $I_{\Delta N} \leq 30$  mA differential switch.

Please make sure that the electrical installation has a disconnecting device, which allows disconnection from the power supply with a minimum of 3 mm contact gap at each pole.

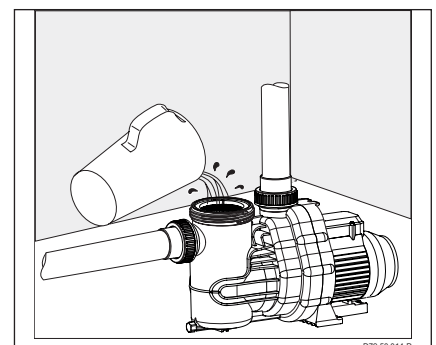
In accordance with norm requirements an electrical cable type H05RN-F or H07RN-F must be used.

Please ensure that the diameter of the electrical cable used accommodates the power of the motor and the length of the cable. Single-phase motors are equipped with a built-in overload switch.

## 6. Initial start-up

### Caution

Unscrew the ring nut and lift off the transparent lid. Slowly fill the pump with clean water until the water level reaches the inlet connection. Put the transparent lid on and tighten the ring nut by hand. **Never operate the pump without water even when checking the rotation direction of the motor!** Ensure that all valves in the suction and pressure lines are completely open. Before initial start-up and after extended periods of downtime make sure the pump shaft turns freely.



D72.50.014-P

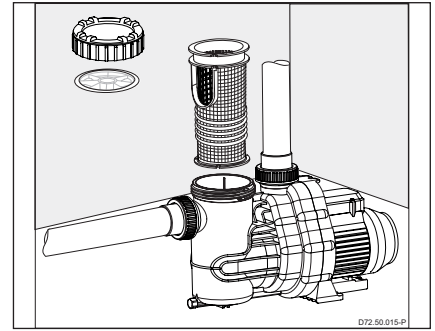
## 7. Maintenance

### Caution

Before carrying out any maintenance work, the electricity supply to the pump must be switched off. Close the shut-off valves on the suction and on the pressure lines.

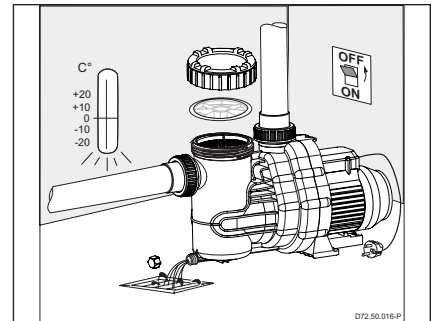
The strainer basket must be emptied periodically. A clogged strainer basket will reduce the flow rate of the pump and lead to insufficient filtration. The pump is to be thoroughly drained and cleaned after extended periods of storage or downtime.

**Do not add water treatment agents, particularly agents in tablet form, to the strainer basket!**



### Caution

If there is danger of freezing during prolonged periods, the pump must be drained ahead of time. To do this open the drain plug in order to drain off all liquid. Drain all pipes subject to freezing. **Before doing any maintenance work, switch off the pump and disconnect it from the power supply.**



## 8. Repairs

Repair are only to be done by an authorized service center.

## 9. Recommendations

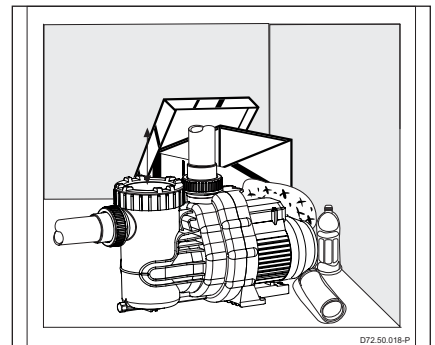
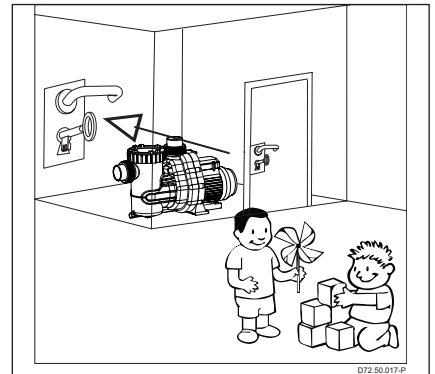
### Caution



Only install the pump in a lockable room, out of the reach of children.

Ensure the motor's cooling. The installation site must be dry and well ventilated.

Never obstruct the air supply to the fan by putting any objects on the pump or too close to the pump.

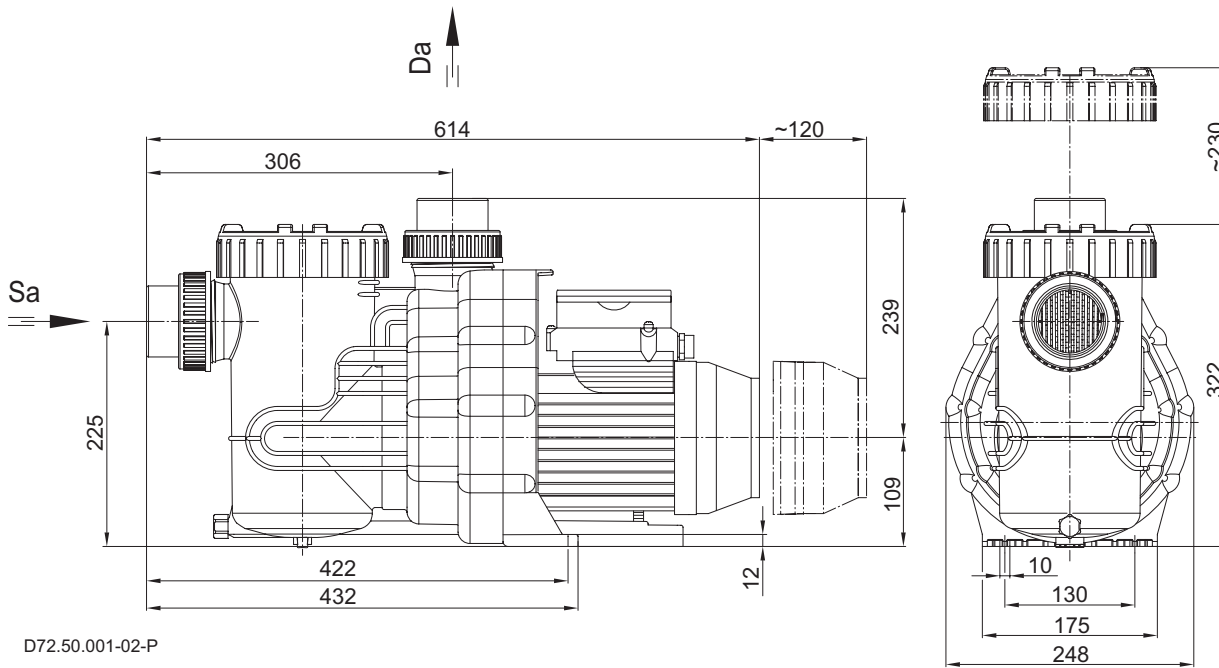


# 10. Technical data

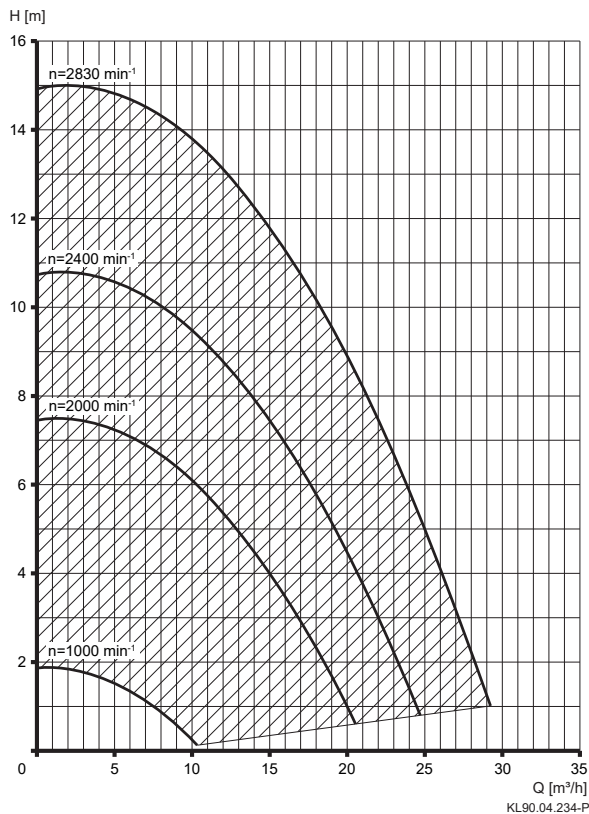
Technical data at 50 Hz		Majestic Master MV+	
Inlet Sa / outlet Da d (mm)		63 / 63	
Rec. inlet / outlet. PVC-pipe. d		63 / 63	
Motor speed (rpm)		1000	2830
Power input P <sub>1</sub> (kW)	1~ 230 V	0.08	1.05
Power output P <sub>2</sub> (kW)	1~ 230 V	0.03	0.75
Rated current (A)	1~ 230 V	0.60	7.00
Weight (kg)	1~ 230 V	10.0	10.0

Type of motor enclosure IP 55  
 Class of insulation B/F  
 Max. continuous sound pressure level dB(A) ≤ 70<sup>1)</sup>  
 Max. water temperature (°C) 40  
 Max. casing pressure (bar) 2,5

For standard voltage according to DIN IEC 60038 and DIN EN 60034 (Euro voltage).  
 Suitable for continuous operation at 1~ 220-240 V  
 Tolerances ± 5%.  
<sup>1)</sup> Measured with a phonometer according to DIN 45635.



D72.50.001-02-P



KL90.04.234-P

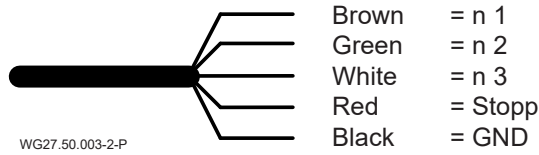
**Subject to technical modifications!**

# 11. Majestic Master MV+

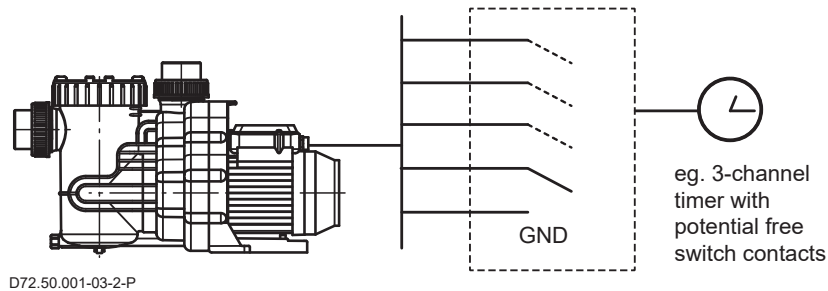
The pump has a permanent magnetic motor and is electronically protected against overload.

## Connecting external switch contacts

The pump has a 5-wire cable with open ends for external control. Assignment of the cables to the individual speeds is as follows:



The cables must be connected potential free. Only switch the contacts individually. Otherwise the desired speed is not activated



### Notice

The motor speed is switched on using the manual button or external switch contacts. The switch contacts and the assigned speed are activated.

If the pump starts from a standstill, it starts up in priming mode and subsequently with the selected fixed speed

During operation the pump is started up to the fixed speed directly, without priming time.

If external control is not necessary, the cable ends need to be insulated.

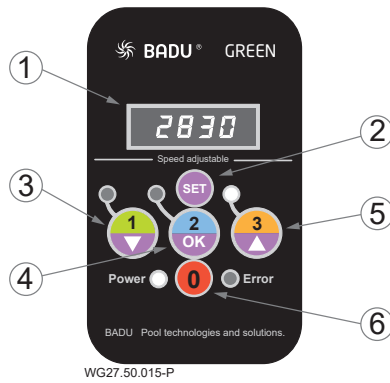
### Notice:

For easy interaction with peripheral devices such as electric heat exchangers or dosing systems, installing a flow monitor with the appropriate evaluation unit is recommended. This can also output a fault message.

### Default settings

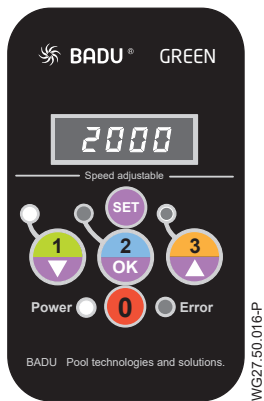
Speed	1 = 2000 rpm 2 = 2400 rpm 3 = 2830 rpm
Priming speed	= 2830 rpm
Priming time	= 5 minutes
Speeds which can be set	1000 - 2830 rpm (in 50 rpm steps)
Priming time which can be set	0 - 10 minutes (in 1 minute steps)

## User interface



- (1) **LED display:** displays the current speed of the motor.
- (2) **SET** : used to enter the programming mode or to reset the control.
- (3) **1** : used to select the fixed speed / to change in the programming mode.
- (4) **2 OK** : used to select the fixed speed / to save in the programming mode
- (5) **3** : used to select the fixed speed / to change in the programming mode.
- (6) **0** : to stop the motor

## Operation



Press button **1** or **3** to select the preset fixed speed.

If the pump starts from a standstill, it starts up in priming mode and sub-sequently with the selected fixed speed

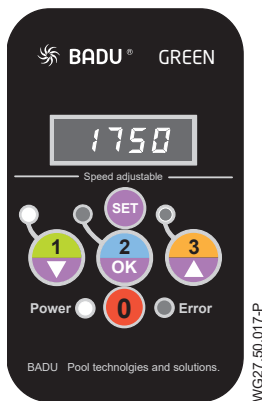
As long as the pump is in the priming phase, the LED of the selected speed flashes. During running operation the pump is started up to the fixed speed directly, without priming time.

The motor is stopped by pressing the button **0**. The „Power“ LED flashes and the display shows „OFF“.

### Notice:

When the pump is used with an external control, the connection to the external control has to be interrupted or the external control has to be disconnected from the mains voltage when programming the speed and the priming time!

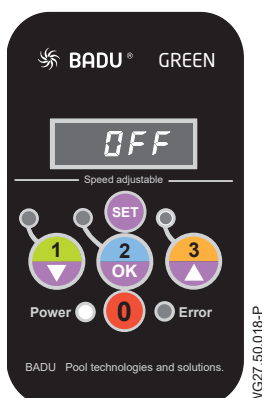
## Setting the fixed speeds



Press the button of the fixed speed which is to be changed and then keep the **SET** button pressed for at least 3 seconds until the speed displayed in the display begins to flash. Now the speed can be changed with the buttons **1** or **3**. To save the speed confirm with **2 OK**. To cancel and retain the original speed press the **SET** button.

**Notice:** During the suction phase it is not possible to change the motor speed. Through pressing and releasing of two speed buttons **1** and/or **3** the suction time can be interrupted.

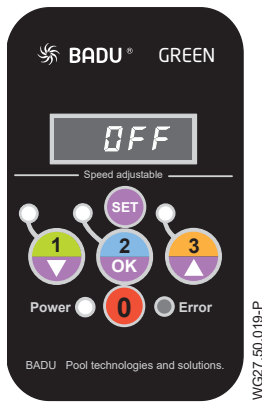
## Setting the priming parameters



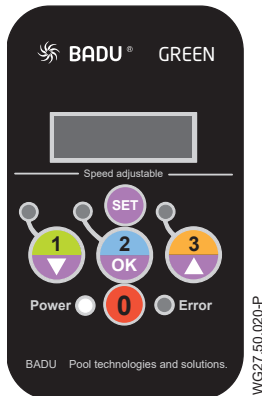
The motor has to be stopped (**0** button) to programme the priming time. The press the **SET** button again for at least 3 seconds until the speed displayed in the display begins to flash. Now the speed can be set with which the motor is to start up during the priming time. The speed can be changed with the buttons **1** or **3** and saved with **2 OK**. After the priming speed has been set, the length of the priming time can be specified. The priming time can be set between 0 (=Off) and 10 minutes.



## Resetting



The motor can be reset to the state of delivery by pressing the **SET** button for at least 15 seconds. The motor stops and the three LEDs of the fixed speeds light up.



The display of the control unit switched off after 3 minutes without action, except if an external control unit for example emits a signal to the pump every minute.

After a voltage drop the pump automatically starts up again with the speed last set, or remains stopped if it had been stopped beforehand.

## Overview of possible operating and error messages

If a error occurs, the motor switches off permanently.

Exception error: „Undervoltage“. The motor automatically switches back on as soon as the voltage is over 209 V for at least 6 seconds.

If an defect occurs, the system must be disconnected from the power supply. See chapter 2.2 of the original operating manual „non self-priming and self-priming pumps with/without plastic lanterns (AK version)“.

Blink rate red LED	Possible cause	Solution
1	Failure in the microprocessor	▶ Microprocessor restarts
2	Undervoltage	▶ Power supply < 180 V AC ▶ Controller automatically activates when the voltage is over 209 V for at least 6 seconds
3	Temperature too high / too low	▶ Temperatur too high > 100 °C ▶ Temperature too low < -20 °C
4	Overcurrent triggering	▶ Current too high. ▶ Internal overcurrent protection switched.
5	Overvoltage	▶ Power supply > 269 V AC
6	Shaft blocked	▶ Load on the shaft too high ▶ Motor stopped
7	Self-test	▶ One or more self-tests not run sucessfully
8	Motor error	▶ One or more phases not connected



## Malfunctions / Trouble shooting

Pump doesn't prime	Pump leaks	Flow rate is too weak	Pump is noisy	Pump/motor doesn't start	Motor is noisy	Cause	Solution
X		X				Leakage in inlet pipe	Check the inlet pipe for leakage
X		X				Lid is leaky	Check the lid for leakage
	X					Mechanical seal is leaky	Replace it (to be done by an expert)
X		X				Excessive suction height	Reduce suction height
X						No water in pump casing	Fill pump casing with water
X						Suction line not below water level	Lower the suction line
X		X				Strainer is clogged	Clean the strainer
		X	X			Suction line too small	Use a larger suction line
		X				Suction or pressure line clogged	Clean suction and pressure lines
			X	X		Foreign object in the pump	Check and clean pump, strainer and impeller
				X		Power supply interrupted	Check power supply and fuses
				X		Faulty condenser	Replace condenser
					X	Faulty bearing	Replace bearing
				X	X	Pump is blocked (due to sand)	Stop power supply and make sure pump turns freely, by using a screwdriver *)

\*) The cause of the malfunction is to be determined by an expert.

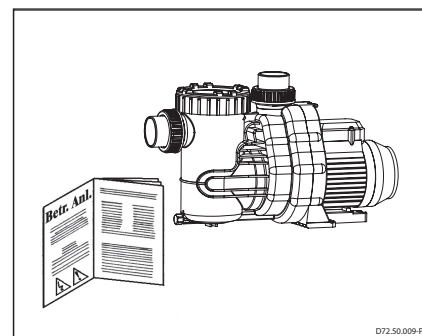
## 2. Veiligheidsaanwijzingen

Mogelijke onjuiste toepassingen

- Inbouw van de pomp bij vastgezette toestand van het buisysteem.
- Werking van de pomp buiten het gebruiksgebied, dat in het pompgegevensblad is gespecificeerd, bijv. te hoge systeemdruk.
- Openen en in stand houden van de pomp door ongekwalificeerd personeel.

Deze gebruiksaanwijzing bevat aanwijzingen, die bij plaatsing, bedrijf en onderhoud van de pomp moeten worden nageleefd.

Daarom is het belangrijk, voor de plaatsing van de pomp, de bedieningshandleiding aandachtig te lezen en op de plaats van gebruik van de machine te bewaren. De bedieningshandleiding moet te allen tijde voor het bedienend personeel beschikbaar zijn.



Deze pomp mag door **kinderen** vanaf 8 jaar en ouder en door personen met beperkte fysieke, sensorische of mentale vaardigheden of met een gebrek aan kennis en ervaring gebruikt worden, zolang zij onder toezicht staan of geïnstrueerd zijn in het veilige gebruik van de pomp en de daaraan verbonden gevaren begrijpen. **Kinderen** mogen niet met de pomp spelen. Reiniging en **gebruikersonderhoud** mogen niet zonder toezicht door **kinderen** uitgevoerd worden.

Commercieel gebruik van het apparaat is mogelijk.

### Veiligheidssymbolen



Waarschuwing – Elektrische spanning



Gevaar – Bij het niet naleven van de voor schriften is er een verhoogd risico, dat personen en/of voorwerpen schade ondervinden.

### Restrisico's

#### Vallende onderdelen

De draagogen aan de motor zijn alleen bestemd voor het gewicht van de motor. Als een compleet pompaggregaat wordt opgehangen kunnen de draagogen afbreken.

- Pompaggregaat, bestaande uit de motor en pomp, zowel aan de motor- alsmede aan de pompzijde ophangen.
- Gebruik alleen geschikte en technisch feilloze hefwerktuigen en hefmiddelen.
- Blijf niet onder zwevende lasten staan.

## Draaiende onderdelen

Er bestaat gevaar voor afsnijding en beknelling als gevolg van openliggende draaiende onderdelen.

- Voer alleen werkzaamheden uit bij stilstand van de pomp.
- Beveilig, bij werkzaamheden, de pomp tegen opnieuw inschakelen.
- Plaats direct na beëindiging van de werkzaamheden alle veiligheidsvoorzieningen en stel ze in werking.

## Elektrische energie

Bij werkzaamheden aan de elektrische installatie bestaat, door de vochtige omgeving, een verhoogd gevaar voor een elektrische schok.

Een niet juist uitgevoerde installatie van de aardleiding kan ook tot een elektrische schok leiden, bijv. oxidatie of kabelbreuk.

- Zorg ervoor, dat zwembaden en de veiligheidszone volgens de plaatselijk geldende voorschriften worden geïnstalleerd, in bedrijf worden genomen en worden gebruikt.
- Tref voor werkzaamheden aan de elektrische installatie de volgende maatregelen:
  - Koppel de installatie los van de spanningsvoorziening.
  - Waarschuwbord plaatsen: „Niet inschakelen! Er wordt aan de installatie gewerkt.“
  - Controleer of de installatie spanningsvrij is.
- Controleer de elektrische installatie regelmatig op correcte toestand.

## Hete oppervlakken

De elektromotor kan een temperatuur van maximaal 70 °C bereiken. Hierdoor bestaat er gevaar voor verbranding.

- De werkende motor niet aanraken.
- Laat de motor eerst afkoelen alvorens er werkzaamheden aan uit te voeren.

## 3. Algemene aanwijzingen

Er moet voor een zorgvuldig transport worden gezorgd. Tijdens het tussentijds opslaan moeten hoge luchtvochtigheid en schommelende temperaturen worden vermeden. Onze pomp met ingebouwde filterinrichting is ontworpen voor het voorfilteren en circuleren van het zwembadwater. De door ons gebruikte kunststofmaterialen, die met het medium in aanraking komen, zijn overwegend gemaakt van PP. De watertemperatuur mag niet warmer worden dan 40 (60) °C. Wij zijn niet aansprakelijk, als onze montage- en bedieningshandleiding niet wordt opgevolgd.v

## 4. Montage

### Let op

De opstelplaats van de pomp moet droog en goed geventileerd zijn.

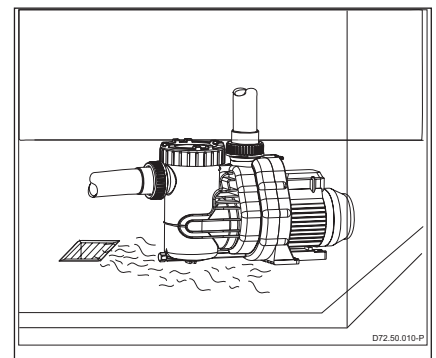
Indien de pomp in een gesloten ruimte moet worden opgesteld, moet hier een waterafvoer aanwezig zijn. De grootte van de bodemafvoer is vooral afhankelijk van de grootte van het zwembassin, het circulatiedebiet, maar ook mogelijke lekkages in het badwatercirculatiesysteem.

De omgevingstemperatuur mag niet hoger zijn dan 40 °C.

### Let op

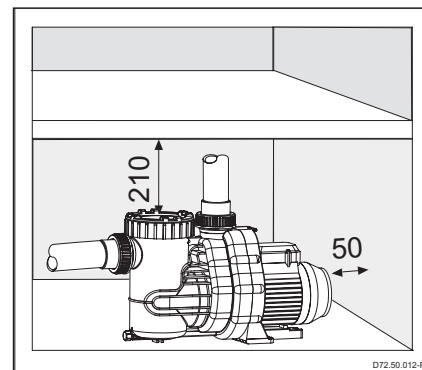
Installatie in het servicegebied

De pomp moet worden geïnstalleerd in het onderhoudsgebied, bijv. de ruimte waar de pomp staat, de schacht of de schuur.

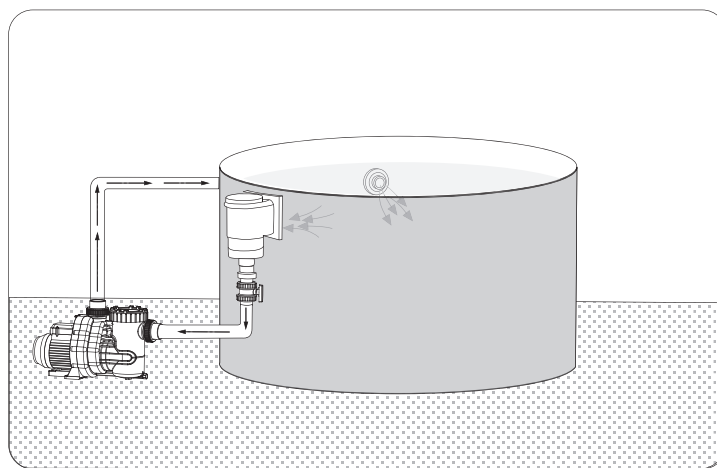


## Let op

Door geschikte maatregelen moet zeker worden gesteld, dat geluid van de pomp of van de lucht niet op een niet toelaatbare manier de omgeving beïnvloedt. Om uitbouwen van de motoreenheid niet te blokkeren, bevestigt u deze met schroeven, schroefdraad of pluggen in het fundament. Houd er graag rekening mee dat er voldoende ruimte is tussen motorventilatiekap en de wand, min. 50 mm. Er moet ook voldoende extra ruimte zijn naar boven, min. 210 mm, zodat de zuigzeef kan worden uitgebouwd.



Om het zuigtraject zo kort mogelijk te houden en vulverliezen zoveel mogelijk te voorkomen, moet de pomp horizontaal en indien mogelijk ter hoogte of onder de waterspiegel worden gemonteerd. De Majestic Master MV+ is een zelfaanzuigende pomp en mag daarom nooit meer dan 2 m boven de waterspiegel worden gemonteerd. Zorg voor de lektheid van de zuigleiding, want bij een niet lekdichte zuigleiding zuigt de pomp slecht of helemaal niet aan. De inbouw van terugstroombeveiligingen en afsluiters wordt afhankelijk van de installatie aanbevolen. De lijmverbindingen bij zuig- en drukleidingen hebben een langer uithardtijd nodig (min. 12 uur).



## 5. Aansluiting op het elektriciteitsnet



**Elektroaansluiting alleen door een vakman!**

**Maak alle onderdelen spanningsvrij alvorens elektronische of onderhoudswerkzaamheden uit te voeren.**

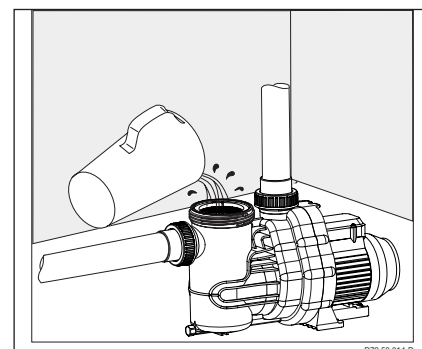
Het gebruik van onze zwembadpomp is alleen toegestaan voor zwembaden en hun veiligheidszones die voldoen aan DIN/VDE 0100 deel 702. De pomp mag alleen via een aardlekschakelaar van  $I_{\Delta N} \leq 30 \text{ mA}$  worden gebruikt.

Let er alstublieft op, dat er in de elektronische installatie een ontkoppelininstallatie is aangebracht, die het ontkoppelen van het net met minimaal 3 mm contactopening van elke pool mogelijk maakt. Volgens de standaard moeten de H05RN-F resp. H07RN-F leidingtypen worden gebruikt. Ook moet de toegestane minimale diameter volgens het motorvermogen en de vermogenslengte worden aangepast. De eenfase motoren (wisselstroom) beschikken over een ingebouwd wikkelingsbeschermingscontact.

## 6. Eerste inbedrijfstelling

### Let op

De schroefdraadring losschroeven en de transparante inzet van het huis verwijderen. De pomp langzaam tot de zuigaansluiting met water vullen. De transparante inzet weer plaatsen en de schroefdraadring met de hand vastdraaien. **Laat de pomp niet droog lopen! Ook niet voor de draairichtingcontrole!** De ingebouwde afsluitinrichtingen in de zuig- en drukleiding moeten bij bedrijf volledig zijn geopend. De pomp nooit zonder zuigzeef gebruiken. Zorg vóór het in gebruik nemen of na langere stilstand dat de pompas vrij kan draaien.

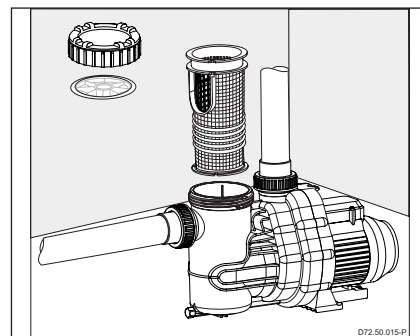


## 7. Onderhoud

### Let op

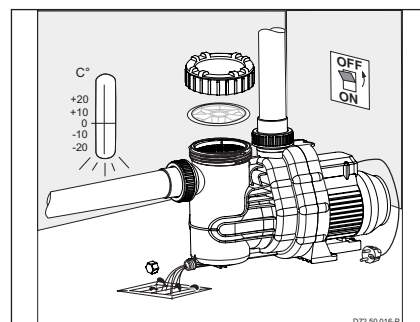
Schakel de pomp spanningsloos voordat u onderhoudswerkzaamheden uitvoert. Sluit de afsluiters aan de zuig- en drukzijde. Wij adviseren het regelmatig schoonmaken van het zuiggebied. Bij een vervuilde of volle zuigzeef loopt de volumestroom terug en wordt er niet toereikend gefiltreerd. Indien de installatie langere tijd niet wordt gebruikt, adviseren wij om de pomp volledig te legen en schoon te maken.

**Waterbehandelingsmiddelen, vooral in tabletvorm, mogen niet in de pompzuigzeef worden gelegd.**



### Let op

Bij vorstgevaar moet de pomp tijdig worden gelegegd. Aftappen gebeurt via de sluitplug. Leeg ook leidingen, die gevaar lopen voor bevriezing. **Bei jeglichen Koppel de pomp, bij eventuele onderhoudswerkzaamheden, los van het stroomnet.**



## 8. Reparaties

**Alle reparaties mogen alleen door een erkend servicebedrijf uitgevoerd worden.**

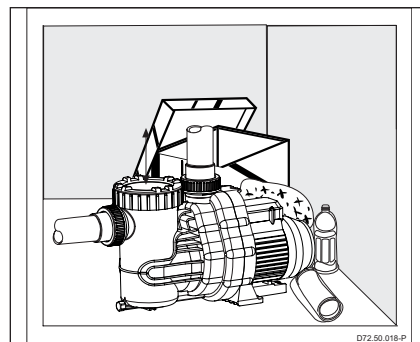
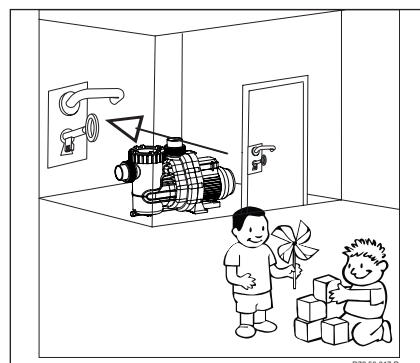
## 9. Advies

### Let op



Bouw de pompen alleen op, in goed voor kinderen beveiligde en afgesloten ruimten.

Let op de eigen ventilatie van de motor. De opstelplaats van de pomp moet droog en goed geventileerd zijn. Plaats geen vreemde voorwerpen in de directe nabijheid van de pomp.



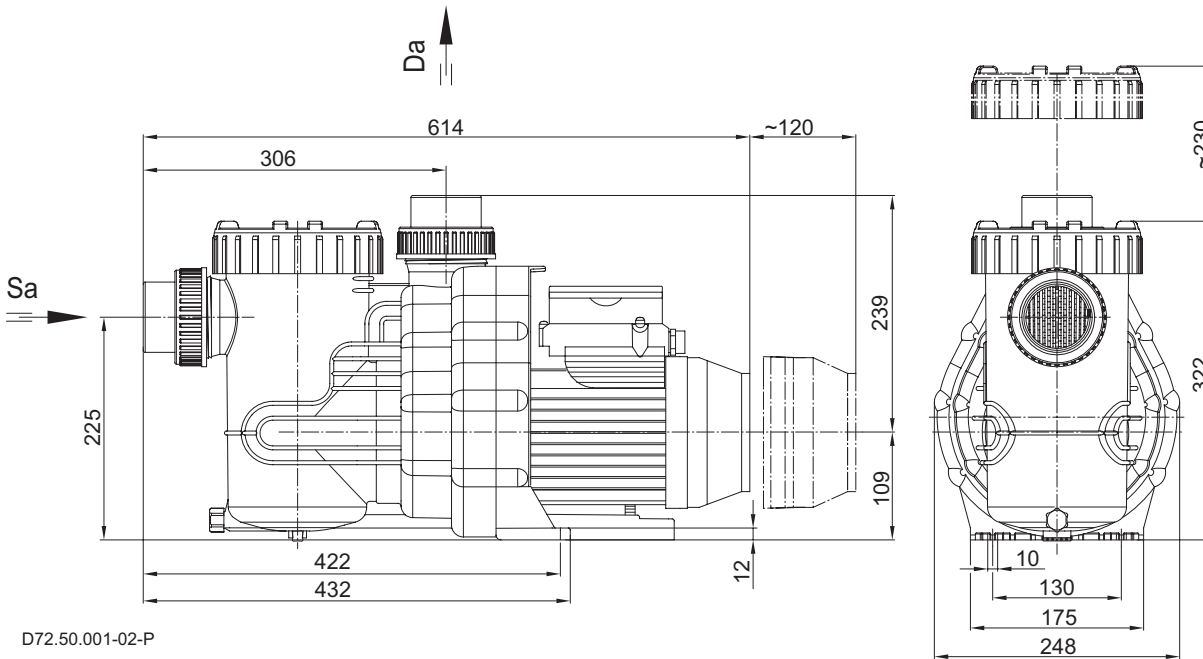
# 10. Technische gegevens

Technische gegevens bij 50 Hz		Majestic Master MV+	
Zuig Sa/druk Da d (mm)		63 / 63	
Geadv. zuig-/drukleiding, PVC Rohr, d		63 / 63	
Toerental (min <sup>-1</sup> )		1000	2830
Vermogensopname P <sub>1</sub> (kW)	1~ 230 V	0,08	1,05
Afgegeven vermogen P <sub>2</sub> (kW)	1~ 230 V	0,03	0,75
Nominale stroom (A)	1~ 230 V	0,60	7,00
Gewicht (kg)	1~ 230 V	10,0	10,0

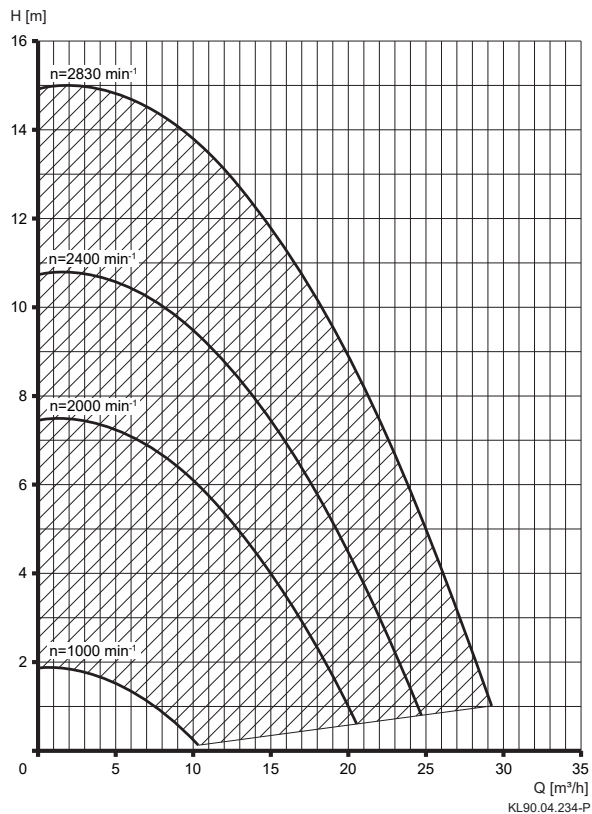
Beschermklasse IP 55  
 Warmteklasse B/F  
 Continu geluidsniveau dB(A) ≤ 70<sup>1)</sup>  
 Watertemperatuur (°C) max. 40  
 Interne druk behuizing (bar) max. 2,5

Voor standaard spanning volgens DIN IEC 60038 en DIN EN 60034 (Eurospanning)  
 Geschikt voor continubedrijf bij 1~ 220 - 240 V  
 Toleranties ± 5%.

<sup>1)</sup> Gemeten met meetapparatuur voor geluidsniveau volgens DIN 45635.



D72.50.001-02-P



KL90.04.234-P

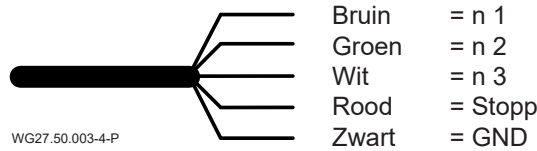
**Technische wijzigingen voorbehouden!**

## 11. Majestic Master MV+

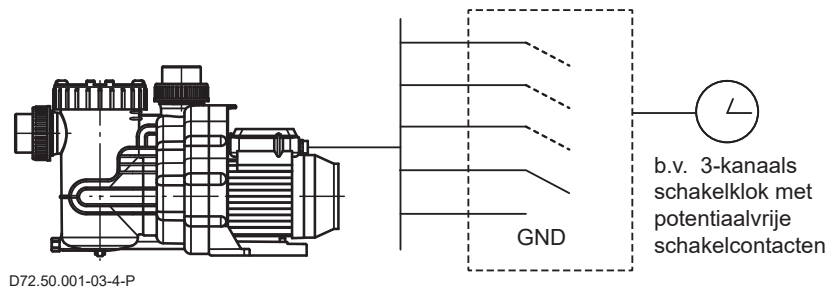
De pomp is voorzien van een motor met permanente magneet en is elektronisch beveiligd tegen overbelasting.

### Aansluiting van externe schakelcontacten

Voor externe aansturing is de pomp voorzien van een 5-aderige kabel met open uiteinden. De aders van de kabel zijn als volgt toegewezen aan de betreffende toerentallen:



De kabels moeten potentiaalvrij worden aangesloten. Schakel slechts één contact tegelijk in, anders wordt het gewenste toerental niet geactiveerd.



### Let op

Inschakelen van de motor met de handschakelaar of met externe schakelcontacten. Daardoor wordt het betreffende schakelcontact en het toegewezen toerental geactiveerd

Wanneer de pomp start vanuit stilstand, loopt deze aan in de aanzuigstand en aansluitend met het geselecteerde vaste toerental.

Wanneer de pomp al in bedrijf is, gaat deze direct naar de vaste toerentallen, zonder aanzuigtijd.

Wanneer externe aansturing niet nodig is, moeten de uiteinden van de kabel worden geïsoleerd.

### Let op:

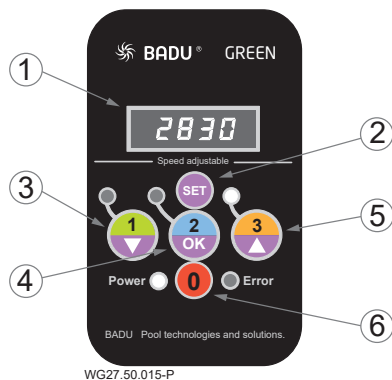
Voor een probleemloos samenspel met randapparatuur, bijv. elektrische warmtewisselaars of doseerinstallaties, wordt het inbouwen van een stromingsbewaking met bijbehorende analyse-eenheid aanbevolen. Hiermee kan ook een storingsmelding worden gegeven.

### Standaardinstelling

Snelheid	1 = 2000 min <sup>-1</sup> 2 = 2400 min <sup>-1</sup> 3 = 2830 min <sup>-1</sup>
Aanzuigsnelheid	= 2830 min <sup>-1</sup>
Aanzuigtijd	= 5 minuten
Instelbare snelheden	1000 - 2830 min <sup>-1</sup> (in stappen van 50 min <sup>-1</sup> )
Instelbare aanzuigtijd	0 - 10 Minunten (in stappen van 1 min.)

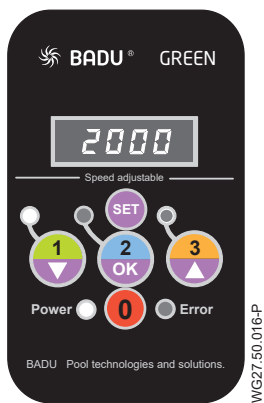


## Bedieningsinterface



- (1) **LED-display:** geeft het huidige toerental van de motor aan.
- (2) **SET** : om in de programmeerstand te komen resp. om de besturing te resetten.
- (3) **1** : om het vaste toerental te selecteren / voor wijzigen in de programmeerstand.
- (4) **2 OK** : om het vaste toerental te selecteren / voor opslaan in de programmeerstand
- (5) **3** : om het vaste toerental te selecteren / voor wijzigen in de programmeerstand.
- (6) **0** : om de motor te stoppen

## Bediening



Druk op toets **1** of **3** om het standaard vaste toerental te selecteren. Wanneer de pomp start vanuit stilstand, loopt deze aan in de aanzuigstand en aansluitend met het geselecteerde vaste toerental.

Zolang de pomp zich in de aanzuigfase bevindt, knippert de LED van het geselecteerde toerental.

Wanneer de pomp al in bedrijf is, gaat deze direct naar de vaste toerentalen, zonder aanzuigtijd.

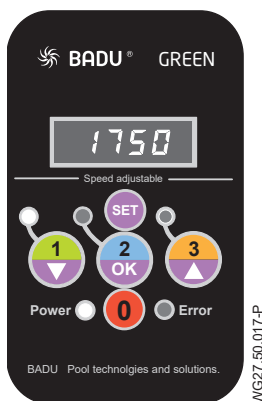
Met de toets **0** wordt de motor gestopt.

De „Power“- LED knippert en het display toont de tekst „OFF“.

### Let op:

Bij gebruik van de pomp met externe besturing moet bij het programmeren van de toerentalen en de aanzuigtijd de verbinding met de externe besturing worden onderbroken of moet deze van de netspanning worden losgekoppeld!

## Instellen van de vaste toerentalen

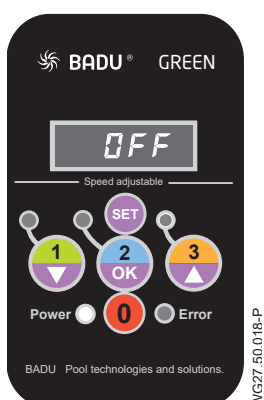


Druk op de toets van het vaste toerental dat moet worden gewijzigd en druk daarna gedurende ten minste 3 sec. op de **SET**-toets tot de toerentalweergave op het display begint te knipperen. Nu kan het toerental met de toetsen **1** **3** worden gewijzigd. Bevestig met **2 OK** om het toerental op te slaan. Druk op **SET** om het instellen te beëindigen en het oorspronkelijke toerental te behouden.

**Let op:** Tijdens de opstartfase kan het toerental niet gewijzigd worden. Door het gelijktijdig indrukken en weer loslaten van twee knoppen voor het vaste toerental

**1** **2 OK** en/of **3**, kan de opstartfase onderbroken worden.

## Instellen van de aanzuigparameters

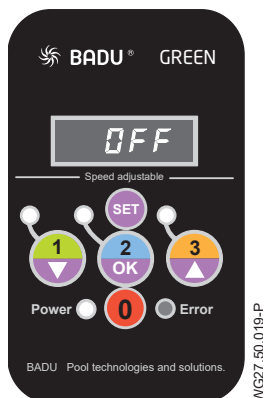


Om de aanzuigtijd te programmeren moet de motor worden gestopt (toets **0**).

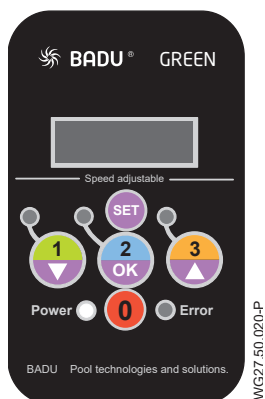
Druk vervolgens weer gedurende ten minste 3 sec. op de **SET**-toets tot de toerentalweergave op het display begint te knipperen. Nu kan het toerental worden ingesteld waarmee de motor gedurende de aanzuigtijd moet lopen. Met de toetsen **1** **3** kan het toerental worden gewijzigd en met **2 OK** worden opgeslagen. Nadat het aanzuigtoerental is ingesteld, kan de duur van de aanzuigtijd worden bepaald. Deze kan van 0 (= uit) tot 10 minuten worden ingesteld.



## Resetten



Door gedurende ten minste 15 seconden op de **SET** - toets te drukken kan de motor worden gereset naar de toestand bij levering. De motor stopt en de drie LED's van de vaste toerentallen gaan branden.



Het display van de besturing schakelt uit wanneer er gedurende drie minuten niet op een toets is gedrukt, tenzij een externe besturing b.v. elke minuut een signaal naar de pomp stuurt.

De pomp loopt na een stroomstoring automatisch weer aan met het laatst ingestelde toerental of blijft stilstaan wanneer deze daarvoor was gestopt.

## Overzicht van mogelijke bedrijfs- en storingsmeldingen

Wanneer een storing is opgetreden, schakelt de motor permanent uit.

Een uitzondering hierop is de storing: „Onderspanning“. Hierna schakelt de motor weer vanzelf in zodra de spanning gedurende ten minste 6 sec. meer dan 209 V bedraagt.

Wanneer een defect is opgetreden, moet de installatie worden losgekoppeld van de voeding. Zie hoofdstuk 2.2 van de originele gebruiksaanwijzing „Normaal en zelfaanzuigende pompen met/zonder kunststof lantaarn (AK)“.

Knippersnelheid rode LED	Mogelijke Oorzaak	Toelichting
1	Storing microprocessor	► Microprocessor start opnieuw op
2	Onderspanning	► Voeding < 180 V AC ► Besturing heractiveert zodra de spanning langer dan 6 sec. meer dan 209 V bedraagt.
3	Temperatuur te hoog / te laag	► Temperatuur > 100 °C ► Temperatuur < -20 °C
4	Overstroom	► Stroom te hoog. ► Interne overstroombeveiliging geactiveerd.
5	Overspanning	► Voeding > 269 V AC
6	As geblokkeerd	► Asbelasting te groot ► Motor gestopt
7	Zelftest	► Een of meer zelftests zijn niet succesvol verlopen
8	Motorstoring	► Een of meer fasen zijn niet aangesloten

## Mogelijke defecten, oorzaken en oplossing

Pomp zuigt niet aan	Pomp lekt	Te geringe volumestroom	Pomp maakt lawaai	Pompmotor start niet	Motor maakt lawaai	Oorzaken	Oplossing
X		X				Zuigleiding lekt	Controleer de zuigleiding op lekken
X		X				Deksel lek	Controleer de deksel op lekken
	X					Glijringafdichting lek	Glijringafdichting door vakman laten vervangen *)
X		X				Zuighoogte te hoog	Zuighoogte verlagen
X						Pomphuis bevat geen water	Pomphuis met water vullen
X						Zuigleiding niet onder het water	Dompel de zuigleiding dieper onder het water
X		X				Zuigzeef is verstopt	Maak de zuigzeef schoon
		X				Zuigleiding te klein	Vergroot de zuigleiding
X		X				Zuig- of drukleiding verstopt	Maak de zuig- en drukleiding schoon
				X		Vreemde deeltjes in de pomp	Pomp, zuigzeef en waaijer controleren en reinigen
				X		Stroomaanvoer onderbroken	Controleer de stroomaanvoer en zekeringen
					X	Kogellager defect	Vervang het kogellager
				X	X	Pomp blokkeert (zand in de pomp)	Onderbreek de stroomaanvoer, controleer de soepele werking van de motoras met een schroevendraaier. *)

**\*) Gelieve door de vakman de oorzaak van de storing laten controleren!**

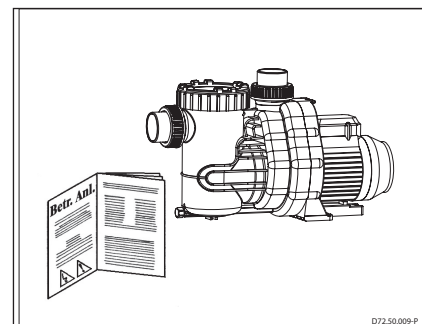
## **2. Avisos de seguridad**

Posible mal uso

- Montaje de la bomba con estado tenso del sistema de tuberías.
- Uso de la bomba fuera de los ámbitos de uso, que en la ficha técnica de la bomba se ha especificado, por. ej. en caso de alta presión.
- Apertura y mantenimiento de la bomba por personal no cualificado.

Este manual contiene indicaciones que deben seguirse durante la instalación, la puesta en marcha, el servicio y el mantenimiento de la bomba.

Por eso es importante leer el manual atentamente antes de instalar la bomba. El manual siempre debe mantenerse en el lugar donde se utiliza la máquina. Debe estar disponible en cualquier momento para el operador.



Esta bomba puede ser utilizada por **niños** menores de 8 años y adultos con capacidades físicas, sensoriales o mentales reducidas, o con falta de experiencia y conocimiento si son supervisadas o instruidas acerca del uso seguro de la bomba y que entienden los riesgos resultantes. Los **niños** no deben jugar con la bomba. La limpieza y el **mantenimiento a cargo del usuario** no deberán realizarla los **niños** sin supervisión.

El equipo puede destinarse a uso comercial.

## **Marcas de seguridad**



Advertencia -descarga de corriente



Riesgo – en caso de incumplimiento de las prescripciones de seguridad suministradas se aumenta el riesgo de ocasionar daños físicos a las personas y/o cosas.

### **Resto de riesgos**

#### **Desprendimiento de piezas**

Los soportes en el motor están diseñados para soportar el peso del motor. Cuando se conecta una unidad de bomba completa, los soportes pueden romperse.

- La unidad de la bomba está compuesta por motor y bomba, no sólo del motor sino también del lateral de la bomba.
- Utilizar sólo dispositivos de elevación y de montaje adecuados y técnicamente apropiados.
- No se coloque debajo de cargas suspendidas.

## Componentes giratorios

Peligro de enganche y aplastamiento debido a componentes giratorios abiertos.

- Realizar todos los trabajos sólo cuando la bomba está parada.
- Antes de realizar trabajos en la bomba asegurarla contra reconexión.
- Inmediatamente después de finalizados los trabajos, colocar de nuevo o poner en funcionamiento todos los dispositivos de protección.

## Energía eléctrica

Al trabajar en la instalación eléctrica existe gran peligro de descarga de corriente debido al entorno húmedo.

Del mismo modo, una instalación mal realizada de los conductores protectores puede causar una descarga de corriente, p.ej. oxidación o rotura de cable.

- Asegurar que la instalación, la puesta en marcha y el mantenimiento de la piscina y del área técnica de protección están conformes con las normas locales que se aplican.
- Antes de trabajar en la instalación eléctrica, tomar las siguientes medidas:
  - Aislar el dispositivo de la alimentación eléctrica.
  - Colocar letrero de advertencia: "¡No conectar! Se está trabajando en el dispositivo."
  - Comprobar la ausencia de tensión.
- Comprobar con regularidad el buen estado de la instalación eléctrica.

## Superficies calientes

El motor eléctrico puede alcanzar una temperatura de hasta 70 °C. Existe peligro de quemadura.

- No tocar el motor durante el funcionamiento.
- Antes de trabajos en la bomba dejar primero enfriar el motor.

## 3. Indicaciones generales

Garantizar un transporte cuidadoso. Durante el almacenamiento intermedio evite alta humedad ambiente y variaciones extremas de temperatura. Nuestra bomba está equipada con dispositivo de filtración. Está concebida para la filtración y circulación del agua de piscina.

Las partes en contacto directo con el fluido están principalmente fabricadas en plástico reforzado (PP). La temperatura del agua no debe superar los 40 (60)°C.

Declinamos toda responsabilidad en caso que se compruebe la inobservancia de estas instrucciones de montaje y de servicio.

## 4. Montaje

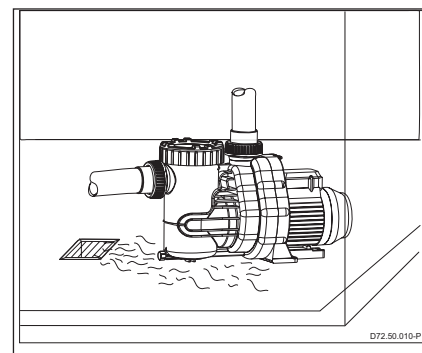
### Advertencia

El lugar de instalación de la bomba deberá estar seco y bien ventilado.

Cuando se instala la bomba en un lugar cerrado, un desagüe es imprescindible para la salida del agua.

El tamaño del desagüe depende ante todo del tamaño de la piscina, del flujo de circulación y de posibles fugas conforme al sistema de circulación del agua de la piscina.

La temperatura ambiente no debe exceder de +40°C.



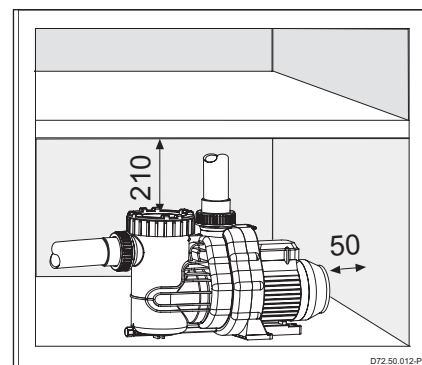
### Advertencia

Instalación en el área de servicio

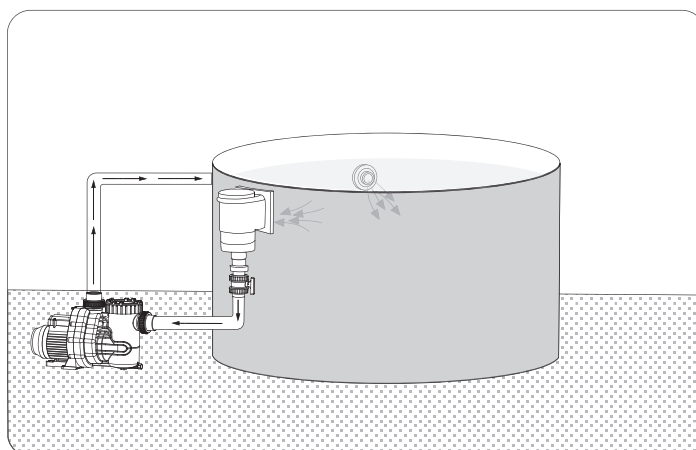
La bomba debe estar instalada en un área de servicio, p. ej. en un espacio operativo, un pozo o una caseta de jardín.

## Advertencia

Asegurar a través de medidas adecuadas que el sonido del aire directo debido al ruido propio de la bomba no provoque molestias acústicas inadmisibles alrededor. Fijar la unidad del motor con tornillos, tacos y anclajes en el suelo para facilitar su desmontaje. Mantener suficiente espacio, mínimo 50mm, entre la tapa del ventilador del motor y la pared. Además, permitir suficiente espacio hacia arriba, mínimo 210mm, para retirar y limpiar el cestillo de filtrado.



Instalar la bomba en sentido horizontal al nivel o bajo el nivel del agua de la piscina para evitar tramos largos de aspiración y no mermar la capacidad aspiradora. Las bombas Majestic Master 10 hasta la Majestic Master 38 son bombas auto-aspirantes. En ningún caso deben instalarse a más de 2m sobre el nivel del agua. Prestar especial atención a la estanquidad de la tubería de aspiración. En caso de fugas en la tubería de aspiración la bomba aspira aire de forma que no funciona o funciona bastante mal. Según el tipo de Sistema y de bomba es recomendado instalar válvulas de retención y válvulas anti retorno. Permitir un largo tiempo de fraguado, por lo menos 12 horas, para pegar las conexiones de tuberías de aspiración y de presión.



D72.50.013-P

## 5. Conexión eléctrica



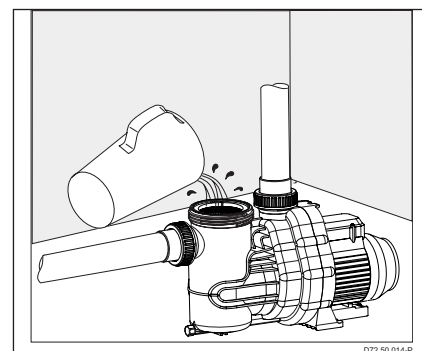
**La conexión eléctrica sólo debe ser realizada por personal especializado y formado! Todas las partes deben estar libres de carga eléctrica y desconectadas antes de realizar trabajos eléctricos de instalación o mantenimiento.**

Sólo se autoriza el empleo de nuestras bombas de piscina en aplicaciones de piscina junto con su área técnica de protección que están diseñados para cumplir con los requisitos de DIN/VDE 0100 sección 702. Sólo utilizar la bomba con un interruptor automático con protección incorporada de  $I_{\Delta N} \leq 30 \text{ mA}$ . En el suministro del corriente eléctrico hay que instalar un interruptor con contactos que permite la desconexión completa de la red eléctrica. La distancia mínima de apertura entre los contactos debe ser 3mm, respectivamente. Es preciso usar los tipos de cables y líneas conformes con los requisitos de H05RN-F o H07RN-F.

## 6. Primera puesta en marcha

### Advertencia

Girar el anillo roscado y quitar la tapa transparente de la caja. Llenar la bomba lentamente con agua hasta la boca de succión. Volver a instalar la tapa transparente y apretar el anillo roscado a mano hasta el tope. **¡Evitar el trabajo en seco de la bomba! ¡Ni siquiera para controlar el sentido de giro!** Es necesario abrir todos los dispositivos de bloqueo instalados en las tuberías de aspiración y presión cuando se pone en marcha la bomba. No utilizar nunca la bomba sin el cestillo de filtrado. Asegurar que el eje de la bomba gire libremente antes de la primera puesta en marcha y después de largos períodos de inactividad.



D72.50.014-P

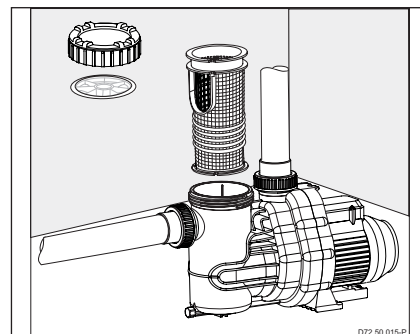
## 7. Mantenimiento

### Advertencia

Antes de realizar trabajos de mantenimiento hay que separar la bomba de la red eléctrica. Cerrar los dispositivos de bloqueo instalados en las tuberías de aspiración y presión.

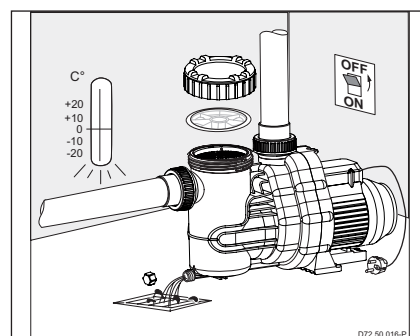
Se recomienda la limpieza regular del cestillo de filtrado. Se reducirá notablemente el débito de la bomba y la filtración es insuficiente si el filtro está muy sucio o atascado. Se recomienda expresamente vaciar y limpiar la bomba completamente cuando no se usa por un período prolongado de tiempo.

**Está prohibido poner dentro del cestillo de filtrado de la bomba los productos para el cuidado del agua, ante todo en forma de pastillas.**



### Advertencia

Vaciar la bomba a tiempo si hay riesgo de congelación. Vaciar la bomba abriendo el tapón de drenaje. Vaciar también las tuberías propensas al congelamiento. **Separar la bomba eléctricamente por cualquier trabajo de mantenimiento.**



## 8. Reparaciones

Todas las reparaciones sólo se deben efectuar por el fabricante o por un agente de servicio autorizado.

## 9. Recomendación

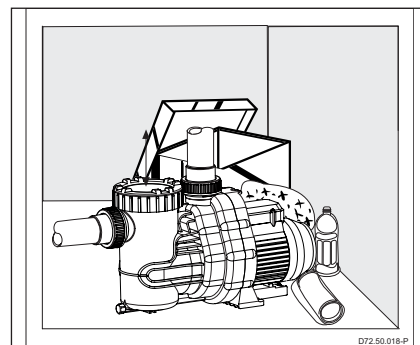
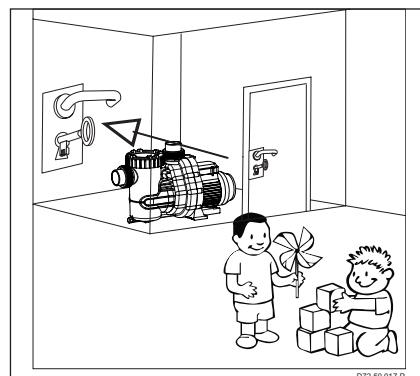
### Advertencia



Sólo instalar las bombas en espacios cerrados y confinados, no accesibles para los niños.

Asegurar la ventilación propia del motor. El lugar de instalación debe ser seco y adecuadamente ventilado.

Evitar colocar todo tipo de cuerpos extraños en la cercanía inmediata de la bomba.



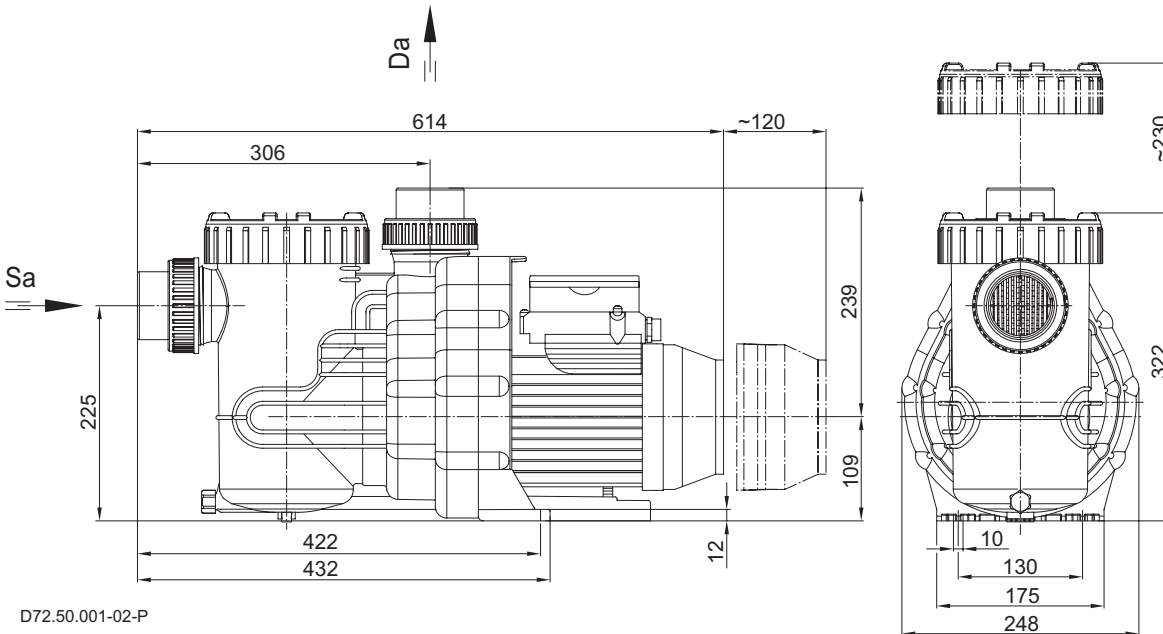
# 10. Datos técnicos

Datos técnicos 50 Hz	Majestic Master MV+	
Aspiración Sa / Presión Da d (mm)	63 / 63	
recomendado conexión por aspiración- / conexión por presión, PVC Rohr, d	63 / 63	
Velocidad de giro (min <sup>-1</sup> )	1000	2830
Potencia absorbida P <sub>1</sub> (kW) 1~ 230 V	0,08	1,05
Potencia disipada P <sub>2</sub> (kW) 1~ 230 V	0,03	0,75
Corriente nominal (A) 1~ 230 V	0,60	7,00
Peso (kg) 1~ 230 V	10,0	10,0

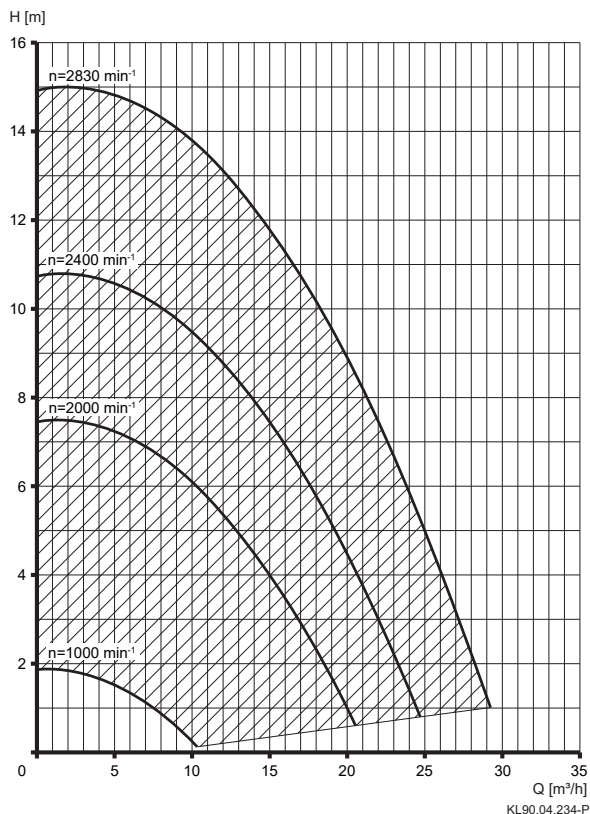
Protección IP 55  
 Aislamiento tipo B/F  
 Nivel de presión sonora continuo dB(A) ≤ 70<sup>1)</sup>  
 Temperatura del agua (°C) máximas 40  
 Presión interne máxima de carcasa (bar) 2,5

Para uso con voltaje según la Norma DIN IEC 60038 y según la Norma DIN EN 60034 (voltaje en la zona europea)  
 Apropiado para un servicio continuo a 1~ 220-240 V  
 Tolerancias ± 5%.

<sup>1)</sup> Medido con un medidor digital de nivel de sonido según DIN 45635



D72.50.001-02-P



**Tampoco modificaciones técnicas!**



## 11. Majestic Master MV+

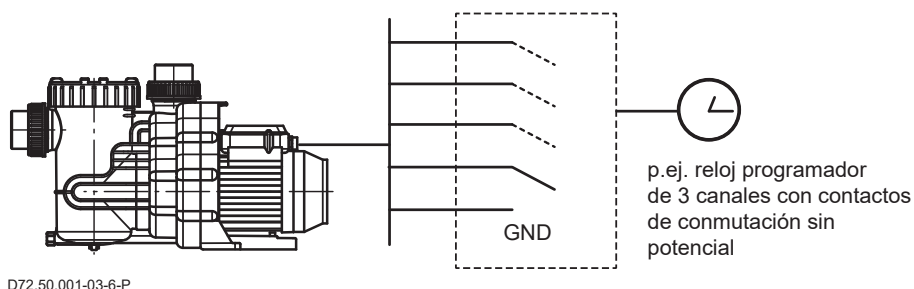
La bomba tiene un motor de imán permanente y está protegida electrónicamente contra sobrecarga.

### Conexión de contactos de conmutación externos

Para el mando externo la bomba tiene un cable de 5 hilos con cabos abiertos. Asignación de los cables a las velocidades de giro individuales de la siguiente manera:



Los cables se tienen que conectar sin potencial. Conectar sólo individualmente los contactos, de lo contrario no se efectúa la activación de la velocidad de giro deseada.



### Aviso

Poner en marcha la velocidad del motor mediante botón pulsador o contactos de conmutación externos. De esta manera se activan los contactos de conmutación y la velocidad de giro asignada. Arranca la bomba cuando está parada, a continuación la pone en marcha en el modo de aspiración. Durante el funcionamiento las velocidades fijas se aplican directamente, sin tiempo de aspiración. Si el mando externo no se necesita, deben aislarse los cabos de cable.

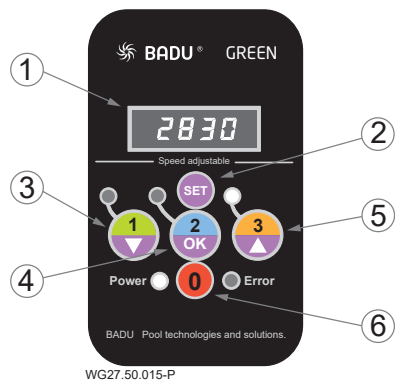
### Aviso:

Para la interacción sin problemas con equipos periféricos, p. ej. intercambiadores de calor eléctricos o instalaciones dosificadoras, se recomienda el montaje de un interruptor de caudal con la correspondiente unidad de evaluación. De este modo, también es posible emitir un mensaje de avería.

### Ajuste previo

Velocidad	1 = 2000 min <sup>-1</sup> 2 = 2400 min <sup>-1</sup> 3 = 2830 min <sup>-1</sup>
Velocidad de aspiración	= 2830 min <sup>-1</sup>
Tiempo de aspiración	= 5 minutos
Velocidades ajustables	1000 - 2830 min <sup>-1</sup> (en pasos de 50 50 min <sup>-1</sup> )
Tiempo de aspiración ajustable	0 - 10 min. (en pasos de 1 min)

## Interfaz de usuario



- (1) **Display de LED:** indica la actual velocidad de giro del motor.
- (2) **SET** : para llegar al modo de programación o para reset del mando.
- (3) **1** (flecha hacia abajo) : para seleccionar la velocidad de giro fija / para cambiar en el modo de programación.
- (4) **2 OK** : para seleccionar la velocidad de giro fija / para el almacenamiento en el modo de programación
- (5) **3** (flecha hacia arriba) : para seleccionar la velocidad de giro fija / para cambiar en el modo de programación
- (6) **0** : para detener el motor

## Manejo



Pulsar la tecla **1** (flecha hacia abajo) - o - **3** (flecha hacia arriba), para seleccionar la velocidad de giro fija preconfigurada. Arranca la bomba cuando está parada, a continuación la pone en marcha en el modo de aspiración.

Mientras la bomba está en la fase de aspiración, parpadea el LED de la velocidad seleccionada.

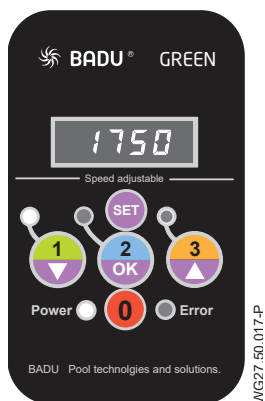
Durante el funcionamiento las velocidades fijas se aplican directamente, sin tiempo de aspiración.

Apretando la tecla **0** se detiene el motor. El LED „Power“ parpadea y el display indica „OFF“.

### Aviso:

¡Cuando se utiliza el bomba con un mando externo, al programar las velocidades de giro y el tiempo de aspiración se debe interrumpir la conexión al mando externo, o aislarlos de la tensión de red!

## Ajuste de las velocidades de giro fijas

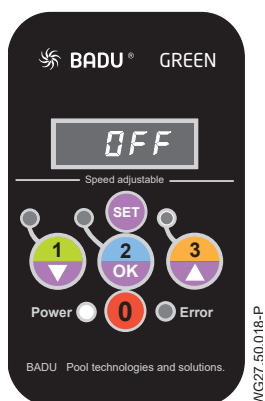


Pulsar la tecla de la velocidad de giro fija que debe modificarse, y mantener pulsada la tecla **SET** mín. 3 segundos, hasta que la indicación de velocidad de giro en el display comienza a parpadear. Ahora puede modificarse la velocidad de giro con las teclas **1** (flecha hacia abajo) / **3** (flecha hacia arriba). Confirmar el almacenamiento con **2 OK**. Pulsar la tecla **SET** para interrumpir y mantener la velocidad de giro original.

**Aviso:** Durante la fase de aspiración, la velocidad no se puede cambiar.

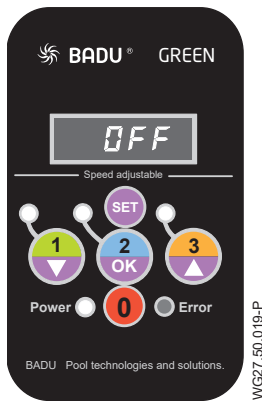
Simultáneamente presione y suelte las dos teclas de velocidad fija **1** (flecha hacia abajo) / **2 OK** y/o **3** (flecha hacia arriba) para que la aspiración pueda interrumpirse.

## Ajuste de los parámetros de aspiración

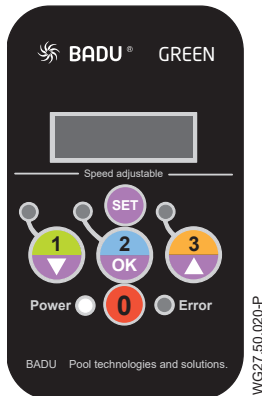


Para programar el tiempo de aspiración debe estar parado el motor (Tecla **0**). Luego pulsar otra vez la tecla **SET** durante mín. 3 segundos, hasta que la indicación de velocidad de giro en el display comienza a parpadear. Ahora puede ajustarse la velocidad de giro con la que el motor funcionará durante el tiempo de aspiración. Con las teclas **1** (flecha hacia abajo) / **3** (flecha hacia arriba) puede modificarse y con **2 OK** almacenarse la velocidad de giro. Después que se ha ajustado la velocidad de aspiración, puede determinarse la duración del tiempo de aspiración. Ésta puede ajustarse de 0 (= Off) a 10 minutos.

## Restaurar / Reset



El motor puede asignarse de nuevo al estado de suministro pulsando la tecla **SET** durante mín. 15 segundos. El motor se detiene y los tres LEDs de velocidad de giro fija se iluminan.



El display del mando se apaga después de tres minutos sin acción, excepto un mando externo envía p.ej. cada minuto una señal a la bomba.

La bomba arranca automáticamente después de un corte de corriente de nuevo con la velocidad de giro últimamente ajustada, o permanece parada si antes se detuvo.

## Presentación de posibles avisos de funcionamiento y mensajes de error

Si se produjo un fallo, el motor se desconecta de forma permanente.

Fallo excepcional: „Tensión insuficiente“. En este caso, el motor se conecta automáticamente de nuevo cuando la tensión sobrepasa 209 V durante al menos 6 segundos.

Si se produce un defecto, la instalación se tiene que desconectar de la alimentación eléctrica. Ver capítulo 2.2 de las instrucciones originales para bombas de „Aspiración normal y bombas auto-aspirantes con/sin la versión (AK)“.

LED rojo, parpadeos por fallo	Causa posible	Remedio
1	Fallo de microprocesador	► El microprocesador vuelve a iniciar
2	Tensión insuficiente	► Alimentación eléctrica < 180 V AC ► El mando se activa automáticamente cuando la tensión sobrepasa 209 V durante más de 6 segundos
3	Temperatura demasiado alta/ demasiado baja	► Temperatura demasiado alta > 100 °C ► Temperatura demasiado baja < -20 °C
4	Desconexión de corriente excesiva	► Corriente demasiado alta. ► Interruptor protector interno de sobreintensidad conectado.
5	Sobretensión	► Alimentación eléctrica > 269 V AC
6	Eje bloqueado	► Carga en el eje demasiado alta ► Motor parado
7	Autoprueba	► Una o más autopruebas no tienen éxito
8	Fallo de motor	► Una o más fases no están conectadas

## Posibles defectos, causas, y remedios

Pump doesn't prime	Pump leaks	Flow rate is too weak	Pump is noisy	Pump/motor doesn't start	Motor is noisy	Cause	Solution
X		X				Leakage in inlet pipe	Check the inlet pipe for leakage
X		X				Lid is leaky	Check the lid for leakage
	X					Mechanical seal is leaky	Replace it (to be done by an expert)
X		X				Excessive suction height	Reduce suction height
X						No water in pump casing	Fill pump casing with water
X						Suction line not below water level	Lower the suction line
X		X				Strainer is clogged	Clean the strainer
		X	X			Suction line too small	Use a larger suction line
		X				Suction or pressure line clogged	Clean suction and pressure lines
			X	X		Foreign object in the pump	Check and clean pump, strainer and impeller
				X		Power supply interrupted	Check power supply and fuses
				X		Faulty condenser	Replace condenser
					X	Faulty bearing	Replace bearing
				X	X	Pump is blocked (due to sand)	Stop power supply and make sure pump turns freely, by using a screwdriver *)

\*) ¡Haga revisar la causa de la avería por un especialista!









Herewith we declare that the pump unit

Series

**Majestic Master MV+**

Applied standard in particular:

**BS EN 60335-1:2012 Elektr. Geräte für den Hausgebrauch / Household and similar electrical appliances +A11:2014+A13:2017+A1:2019+A2:2019+A14:2019**

**BS EN 61000-4-2 /3/5/6/11/13/28 EMV / EMC**

**BS EN 60335-2-41:2003 Elektr. Geräte für den Hausgebrauch: Pumpen / Household and similar electrical appliances: Pumps +A1:2004+A2:2010**

**BS EN 61000-3-2:2015-03 EMV: Grenzwerte für Oberschwingungsströme / EMC: Limits for harmonic current emissions**

**BS EN 61800-3:2012 Drehzahlveränd. Elektr. Antriebe / Adjustable speed electrical power drive systems**

**BS EN ISO 12100 Sicherheit von Maschinen / Safety of machinery**

#### UKCA Authorised Representative

Comply Express Ltd  
Unit C2 Coalport House  
Stafford Park 1  
Telford  
TF3 3BD  
UK

91233 Neunkirchen am Sand, 16.02.2023  
Place, date

AQUATECHNIX GmbH  
Hauptstraße 3, 91233 Neunkirchen am Sand, Germany  
Address



i.V. S. Watolla  
Technical director



A. Herger  
Managing Director

# EG - Konformitätserklärung

## DE / FR / EN / IT / NL / FI / ES / PL / CS / SK / DA / SE / TR / RU

AQUATECHNIX

Déclaration CE de conformité / EC declaration of conformity / Dichiarazione CE di conformità / EG-veklaring van overeenstemming / EU-yhtäpitävyysilmoitus / Declaración de conformidad / Deklaracja zgodności CE / ES prohlášení o shodě / ES vyhlášení o zhode / EF-overensstemmelseserklæring / EG-deklaration om överensstämmelse / AT Ugunluk Beyanı / Декларация соответствия ЕС

Hiermit erklären wir, dass das Pumpenaggregat / Maschine

Par la présente, nous déclarons que le groupe moteur-pompe / Herewith we declare that the pump unit / Si dichiara, che la pompa / hiermee verklaren wij, dat het pompaggregaat / Täten ilmoitamme, että pumpppulaite / Por la presente declaramos que la unidad de bomba / Niniejszym oświadczamy, że pompa / Prohlášíme, že níže uvedené čerpadlo / Vyhlasujeme, že nižšie uvedené čerpadlo: / Hermed erklærer vi, at pumpeaggregatet/maskinen / Härmed tillkännager vi att pumpaggregatet/maskinen / Aşağıda adı geçen pompa ünitesinin/makinenin / Настоящим мы заявляем, что насосный агрегат/машина

Baureihe

Risikoanalyse

Série / Series / Serie / Serie / Mallisarja / Serie / Typoszereg / Série / Série / Serie / Serie / Seri / Серии

## Majestic Master MV+

folgenden einschlägigen Bestimmungen entspricht:

correspond aux dispositions pertinentes suivantes: / complies with the following provisions applying to it: / è conforme alle sequenti disposizioni pertinenti: / in de door ons geleverde uitvoering voldoet aan de eisen van de in het vervolg genoemde bepalingen: / cumple las siguientes disposiciones pertinentes: / vastaa seuraavia asiaan kuuluvia määräyksiä: / odpowiada następującym odpowiednim normom: / je v souladu s požadavky směrnice, které se na něj vztahují: / je v súladu s požiadavkami smernice, ktoré sa na nej vzťahujú: / opfylder følgende gældende bestemmelser: / uppfyller följande tillämpliga bestämmelser: / aşağıda belirtilen geçerli yönetmeliklere uygun olduğunu beyan ediyoruz: / отвечает соответствующим положениям:

### EG-Maschinenrichtlinie 2006/42/EG

CE-Directives européennes 2006/42/CE / EC-machinery directive 2006/42/EC / CE-Direttiva Macchine 2006/42/CE / EG-Machinerichtlijn 2006/42/EG / EU-konedirektiivi 2006/42/EU / directiva europea de maşinaria 2006/42/CE / Dyrektywa maszynowa 2006/42/EG / strojná smernica 2006/42/ES / strojná smernica 2006/42/ES / EF-maskindirektiv 2006/42/EF / EG-maskindirektivet 2006/42/EG / AT Makine Emniyeti Yönetmeliği 2006/42/AT / Директива ЕС по машинам 2006/42/EG

### EMV-Richtlinie 2014/30/EU

Directives CE sur la compatibilité électromagnétique 2014/30/UE / EMC-Machinery directive 2014/30/EU / Direttiva di compatibilità elettromagnetica 2014/30/EU / Richtlijn 2014/30/EU / Sähkömagneettinen yhteensopivuus (EMC) konedirektiivi 2014/30/EU / directiva 2014/30/UE / Dyrektywa kompatybilność elektromagnetyczna (EMC) 2014/30/UE / směrnice o elektromagnetické kompatibilitě 2014/30/EU / smernica o elektromagnetickej kompatibilitě 2014/30/EU / EMC-direktiv 2014/30/EU / EMC-direktivet 2014/30/EU / EMC Yönetmeliği 2014/30/EU / Директива по электромагнитной совместимости 2014/30/EU

### EG-Richtlinie 2012/19/EG (WEEE)

Directive 2012/19/CE (DEEE) / Directive 2012/19/EC (WEEE) / Direttiva 2012/19/CE (WEEE) / EG-Richtlijn 2012/19/EG (WEEE) / EU-direktiivi 2012/19/EC (WEEE) / CE-Directiva 2012/19/EG (tratamiento de residuos de componentes de aparatos eléctricos y electrónicos en desuso / Dyrektywa 2012/19/EG (WEEE)) / směrnice 2012/19/ES (WEEE) / smernica 2012/19/ES (WEEE) / EF-direktiv 2012/19/EF (WEEE) / EG-direktivet 2012/19/EG (WEEE) / AT Yönetmeliği 2012/19/AT (WEEE) / Директива ЕС 2012/19/EG (WEEE)

### EG-Richtlinie 2015/863/EG (RoHS)

Directive 2015/863/CE (RoHS) / Directive 2015/863/EC (RoHS) / Direttiva 2015/863/CE (RoHS) / EG-Richtlijn 2015/863/EG (RoHS) / EU-direktiivi 2015/863/EC (RoHS) / CE-Directiva 2015/863/EG (limitación de utilización de determinados productos peligrosos en aparatos eléctricos y electrónicos / Dyrektywa 2015/863/EG (RoHS)) / směrnice 2015/863/ES (RoHS) / smernica 2015/863/ES (RoHS) / EF-direktiv 2015/863/EF (RoHS) / EG-direktivet 2015/863/EG (RoHS) / AT Yönetmeliği 2015/863/AT (RoHS) / Директива ЕС 2015/863/EG (RoHS)

### Ökodesign-Richtlinie 2009/125/EG

Directive d'écoconception 2009/125/CE / Ecodesign Directive 2009/125/EC / Direttiva sulla progettazione ecocompatibile 2009/125/CE / Ecodesign-richtlijn 2009/125/EG / Ecodesign-direktiivi 2009/125/EY / Directiva 2009/125/CE Ecodiseño / Dyrektywa 2009/125/WE (ErP) / Směrnice 2009/125/ES o ekodesignu / Smernica 2009/125/ES o ekodizajne / Rådets direktiv 2009/125/EF om krav til miljøvenligt design af energirelaterede produkter / Ekodesign-direktiv 2009/125/EG / Eko-Tasarım Yönetmeliği 2009/125/EC / Директива по экодизайну 2009/125/EG

Angewendete harmonisierte Normen, insbesondere

Normes harmonisées utilisées, notamment: / Applied harmonized standard in particular / Norme armonizzate applicate in particolare / Gebruikte geharmoniseerde normen, in het bijzonder / Käytettyjä harmonisoituja normeja, erityisesti / Normas armonizadas aplicadas, especialmente / Zastosowane normy zharmonizowane, w szczególności / za použití následujících harmonizovaných norem / za použití nasledujúcich harmonizovaných noriem / Anvendte harmoniserede standarder, især / Tillämpade harmoniserade normer, i synnerhet / Uygulanmış harmonize standartlar, özellikle / Исползованные согласованные нормы, в особенности

EN 60335-1:2012 Elektr. Geräte für den Hausgebrauch / Household and similar electrical appliances  
+A11:2014+A13:2017+A1:2019+A2:2019+A14:2019

EN 60335-2-41:2003 Elektr. Geräte für den Hausgebrauch: Pumpen / Household and similar electrical appliances: Pumps  
+A1:2004+A2:2010

EN 61800-3:2012 Drehzahlveränd. Elek. Antriebe / Adjustable speed electrical power drive systems

EN 61000-4-2 / 3/5/6/11/13/28 EMV / EMC

EN 61000-3-2:2015-03 EMV: Grenzwerte für Oberschwingungsströme / EMC: Limits for harmonic current emissions

EN ISO 12100 Sicherheit von Maschine  
Safety of machinery

91233 Neunkirchen am Sand, 16.02.2023

Ort, Datum / Fait à, le / Place, date / Località, data / Plaats, Datum / Paikka, Päiväys / Lugar, Fecha / Miejscowość, Data / Misto, datum / Miesto, dátum / Sted, dato / Ort, datum / Yer, Tarih

AQUATECHNIX GmbH

Hauptstraße 3, 91233 Neunkirchen am Sand, Germany

Adresse / Adresse / Address / Indirizzo / Adres / Osoite / Dirección / Adres / Adresa / Adresa / Adresse / Address / Adres

i.V. S. Watolla, Techn. Leiter

Directeur Technique / Technical director / Direttore tecnico / Technisch directeur / Kierownik techniczny / Technický reditel / Technický riaditeľ / Teknisk chef / Tekn. Chef / Teknik Müdür / Технический руководитель

A. Herger, Geschäftsführer

Gérant / Director / Amministratore / Bedrijfsleider / Toimitusjohtaja / Gerente / Dyrektor zarządzający / Ředitel prodeje marketingu / Obchodný riaditeľ / Direktør / Verkställande direktör / Genel Müdür / Директор